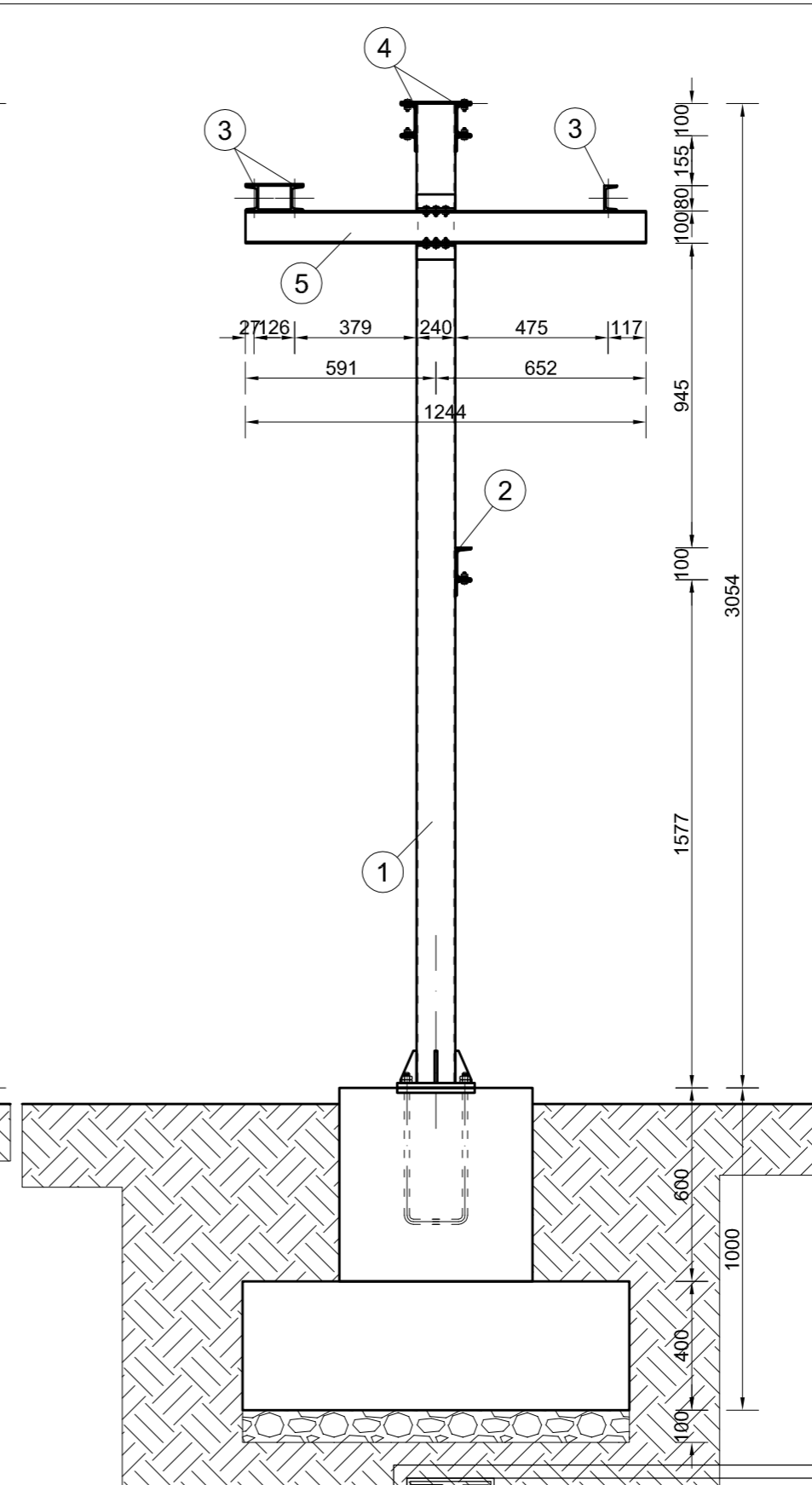


IZGLLED PORTALA



PRESEK 4-4

 <b>"ELEKTROPRIVREDA SRBIJE"</b> RB "KOLUBARA" d.o.o. OGRANAK PROJEKT LAZAREVAC	INVESTITOR: RB "KOLUBARA" d.o.o. Ogranak "Površinski kopovi" Baroševac PK "Polje D"	
	ODGOVORNI PROJEKTANT: Marija Tomašević, dip. ing. građ.	OBJEKAT: TS 35/20/6kV "NOVA"
SARADNIK: Marija Perišić, dip.ing.građ.	DATUM: jul, 2013.god	
NAZIV CRTEŽA: Transformatorski portal - izgled i presek	RAZMERA: 1:20	BR. CRTEŽA: 9