


| | | | |
|--|--|-------------------------|-----------------|
|  | Додатне информације и појашњења | Ознака формулара | QF-G-029 |
| | | Број страна | 1/2 |

ЈАВНО ПРЕДУЗЕЋЕ „ЕЛЕКТРОПРИВРЕДА СРБИЈЕ“ БЕОГРАД
 ЕЛЕКТРОПРИВРЕДА СРБИЈЕ ЈП БЕОГРАД-ОГРАНАК ТЕ-КО КОСТОЛАЦ
 Улица Николе Тесле број 5-7
 Број: Е-05/01-581577/1-2019
25. 10. 2019
 (место и датум)

На основу члана 54. и 63. Закона о јавним набавкама („Службени гласник РС“, бр. 124/12, 14/15 и 68/15), Комисија за јавну набавку број 3100/0714/2019 (925/2019), за набавку добара – Спојнице за преношење обртног момента за БТД и БТО системе, на захтев заинтересованог лица, даје

**ДОДАТНЕ ИНФОРМАЦИЈЕ ИЛИ ПОЈАШЊЕЊА
 У ВЕЗИ СА ПРИПРЕМАЊЕМ ПОНУДЕ
 Бр. 2.**

Пет и више дана пре истека рока предвиђеног за подношење понуда, заинтересовано лице је у писаном облику од наручиоца тражило додатне информације односно појашњења а Наручилац у року од три дана од дана пријема захтева обајављује на Порталу јавних набавки и интернет страници Наручиоца, следеће информације, односно појашњења:

ПИТАЊЕ 1:

Молимо Вас да нам доставите цртеже или изводе из каталога (који у потпуности дефинишу тражени производ) за све позиције из ове јавне набавке, како бисмо били у могућности да идентификујемо производе и припремимо адекватну понуду.

ОДГОВОР 1:

Наручилац доставља расположиве цртеже и описе за све позиције из техничке спецификације

За позицију 1, шифра 1691368 прилажемо расположиви цртеж: 7 MB 6334959.

За позицију 2, шифра 1381865 прилажемо расположиви цртеже: 86-026-3; 86-024-3; 86-025-3; 86-015-4 и К-1427.

За позицију 3, шифра 959332, прилажемо опис са основним уградбеним димензијама.

ПИТАЊЕ 2:

Молим Вас да нам одговорите која је снага електромотора и број обртаја за позицију бр. 3 (SPOJNICA HIDRODINAMIČKA EG-750 JUS M.C1.521)

ОДГОВОР 2:


Број обртаја мотора $n = 980 \text{ min}^{-1}$; Снага мотора $P = 500 \text{ kw}$.

ПИТАЊЕ 3:

Молимо Вас да дефинишете дијапазон минималне и максималне прихватљиве дужине спојнице за позицију бр. 3 (SPOJNICA HIDRODINAMIČKA EG-750 JUS M.C1.521)

ОДГОВОР 3:

Коте су дефинисане на приложеном опису са основним уградбеним димензијама у одговору 1.

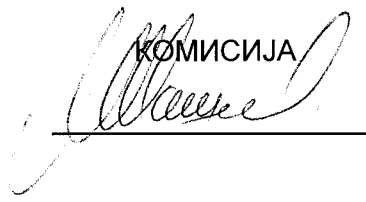
| | | | |
|---|--|-------------------------|-----------------|
|  | Додатне информације и појашњења | Ознака формулара | QF-G-029 |
| | | Број страна | 2/2 |

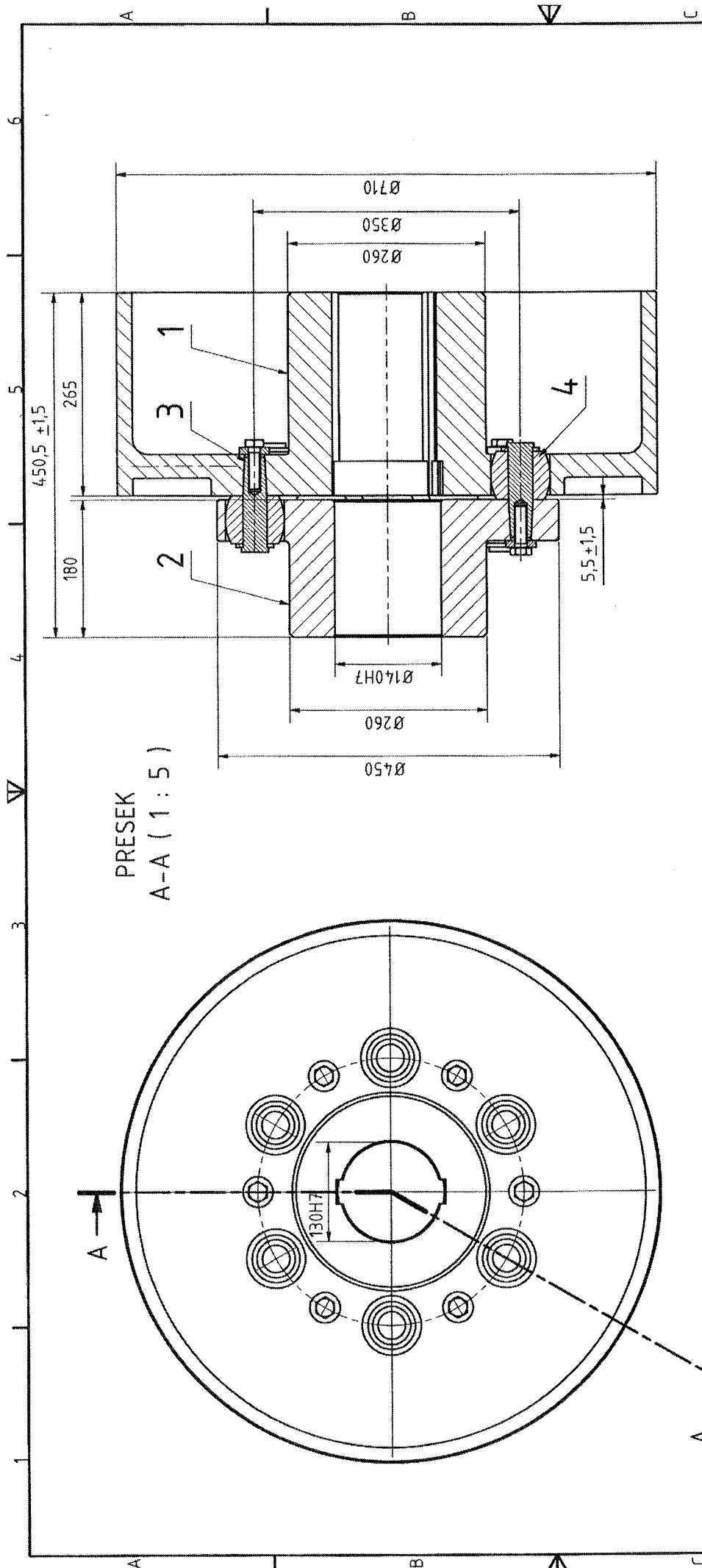
ПИТАЊЕ 4:

Молим Вас да нам за позицију бр. 3 (SPOJNICA HIDRODINAMIČKA EG-750 JUS M.C1.521) одговорите који су пречници и дубине отвора за главчине на хидродинамичкој спојници.

ОДГОВОР 4:

Коте су дефинисане на приложеном опису са основним уградбеним димензијама у одговору 1.

КОМИСИЈА




PRESEK
A-A (1 : 5)

Napomena:
Crtež 86-026-3 menja crtež 25101-102

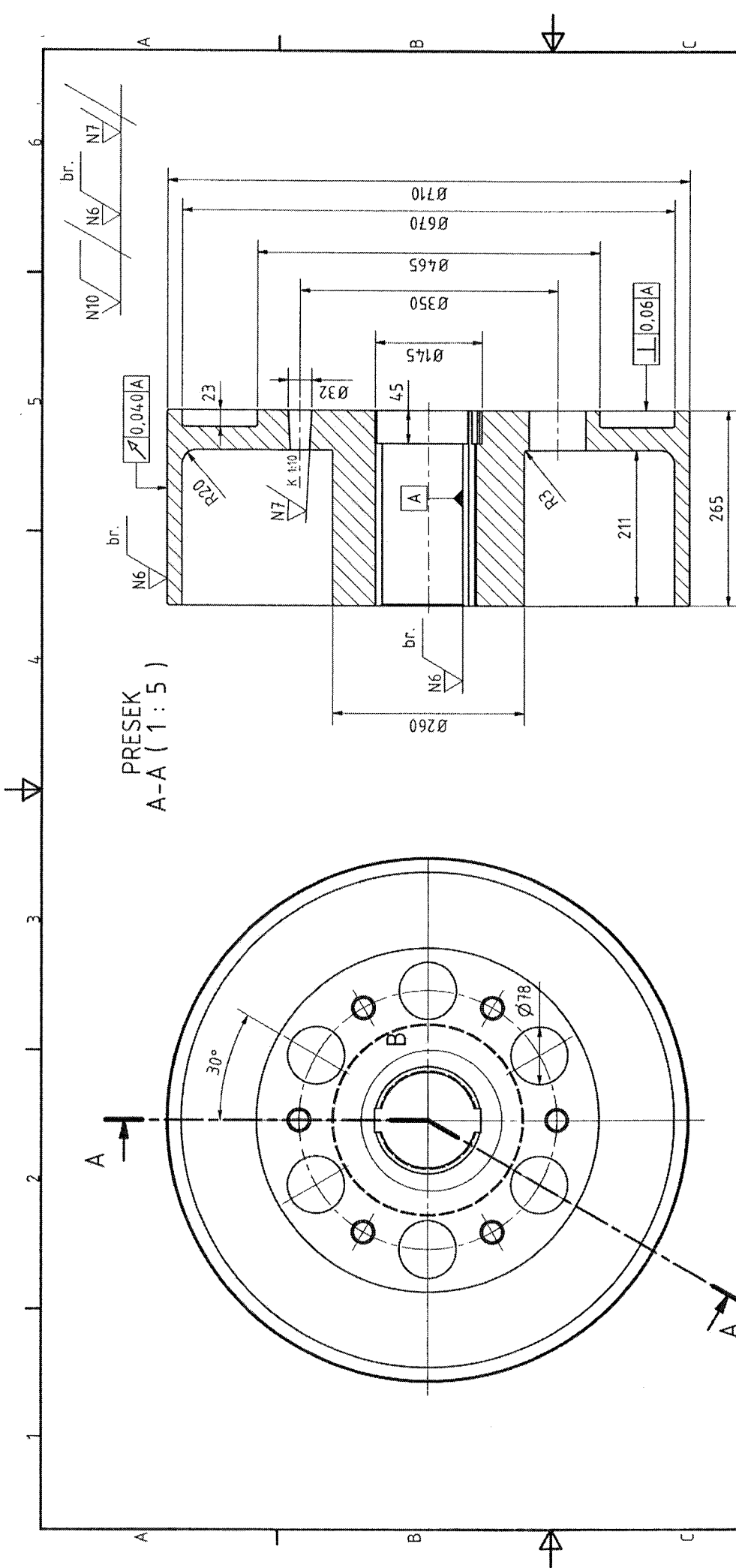
| | | | | | | | |
|-------|----------------------------|--------------|--------------|----------------|-------|--|---------------|
| 5 | Zavrtnanj | | 8.8 | M16x35 | 12 | 0,084 | JUS M.B.1.053 |
| 4 | Gumica | K-1427 | guma 80Shora | Ø78/ 32x63 | 12 | 0,2 | |
| 3 | Svornjak sa podmetačima | 86-015-4 | Č.1530 | Ø50/ 32x124 | 12 | 0,7(isvornjak) 0,08+0,05(podmetači) | |
| 2 | Obod spojnice ka EM. | 86-025-3 | Č.0500 | Ø450/ 14.0x180 | 1 | 82,5 | |
| 1 | Obod spojnice ka red. | 86-024-3 | Č.0500 | Ø710/130x265 | 1 | 240 | |
| Poz. | Naziv | St. br. crt | Materijal | Dimenzije | Kom. | Masa | Primerdba |
| | Veza-pripadnost: B-2000 | 25115-102-04 | Š.1381865 | Masa (kg.) | 335,8 | razmera: | 1:5 |
| | Naziv: | | | | | | |
| | Datum: 01.06.2018. | | | | | | |
| | Crtao: J.Lungić | | | | | | |
| | Konstru: | | | | | | |
| | Stand.: | | | | | | |
| | Ocena: | | | | | | |
| | JPPK-Kostolac | | | | | | |
| | PO Drmno | | | | | | |
| | Oznaka: 86-026-3 | | | | | | |
| | List: | | | | | | |
| | A3 | | | | | | |
| R.br. | Izmena | Datum | Ime | | | Zamena za: | |
| | | | | | | | |

SPOJNICA ELASTIČNA
POGONA TRAKE 1000KW

86-026-3

Zamena za:

A3

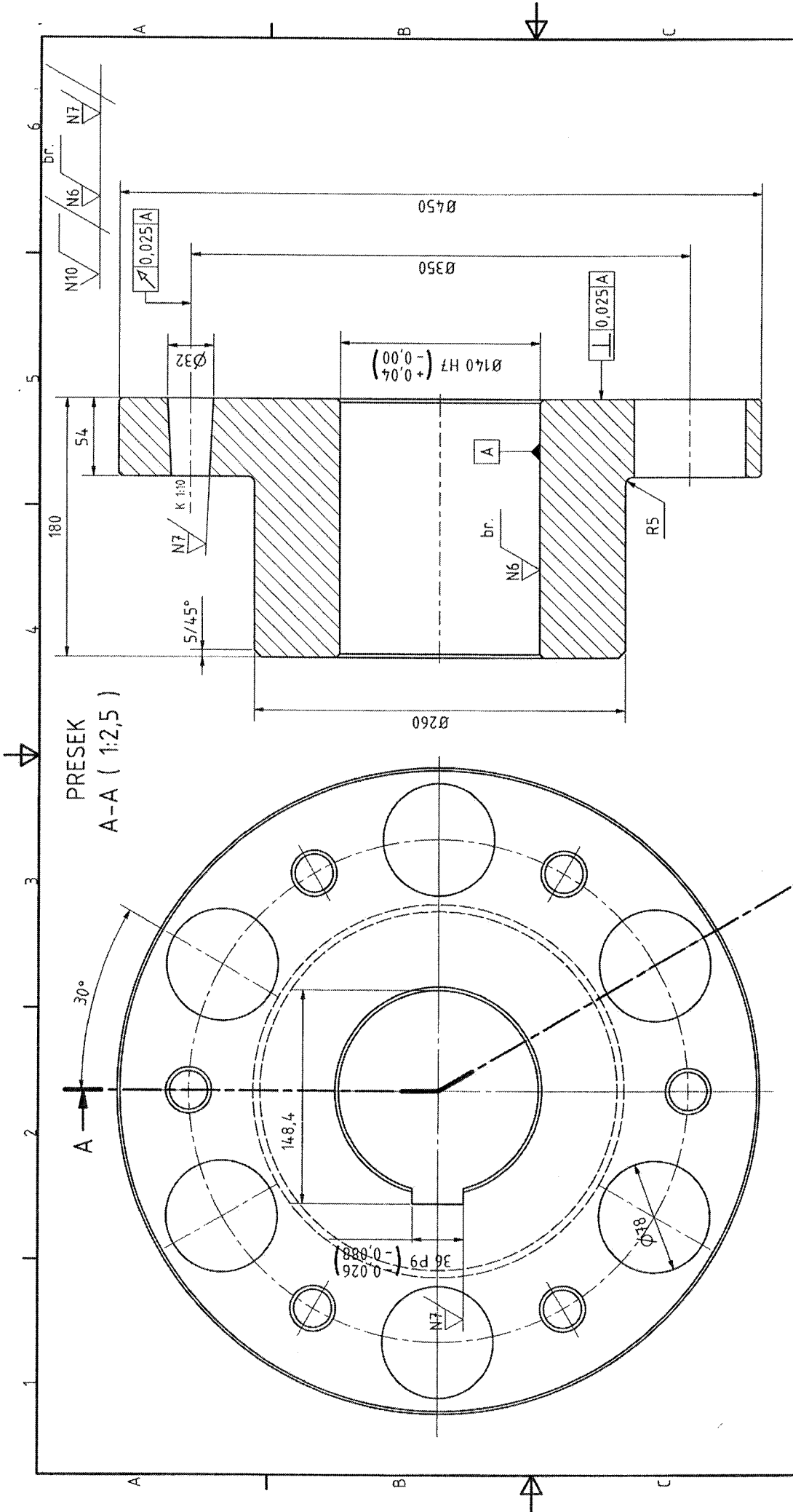


PRESEK
A-A (1 : 5)

DETALJ
B (0,2 : 1)

Napomena:
Sve nekotirane oborene ivice su 2/45°
Svi nekotirani radijusi su R3

| | | | | | |
|--|--|---|--|---------------------|--|
| Tolerancija slobodnih mera: JUS M.A.1.410 srednji | | Površinska hrapavost: | | Površinska zaštita: | |
| Materijal: ČL.0500 | | Veza-pripadnost: B-2000 (V BTO) | | Termitička obrada: | |
| Datum: 21.05.2018. | | Masa (kg.): 240 | | Razmera: 1:5 | |
| Crtao: V.Đurić | | Naziv: Obod spojnice ka red. pogona trake | | | |
| Konstruirao: V.Đurić | | Oznaka: 86-024-3 | | | |
| Stand.: | | List: | | | |
| Odobrio: | | JPPK-Kostolac | | | |
| Datum: _____ | | P0 Drmno | | | |
| Izmena: _____ | | Zamena za: A3 | | | |
| Ime: _____ | | Datum: _____ | | | |

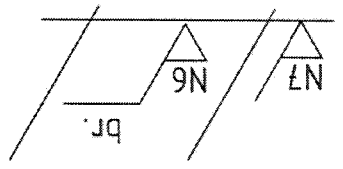
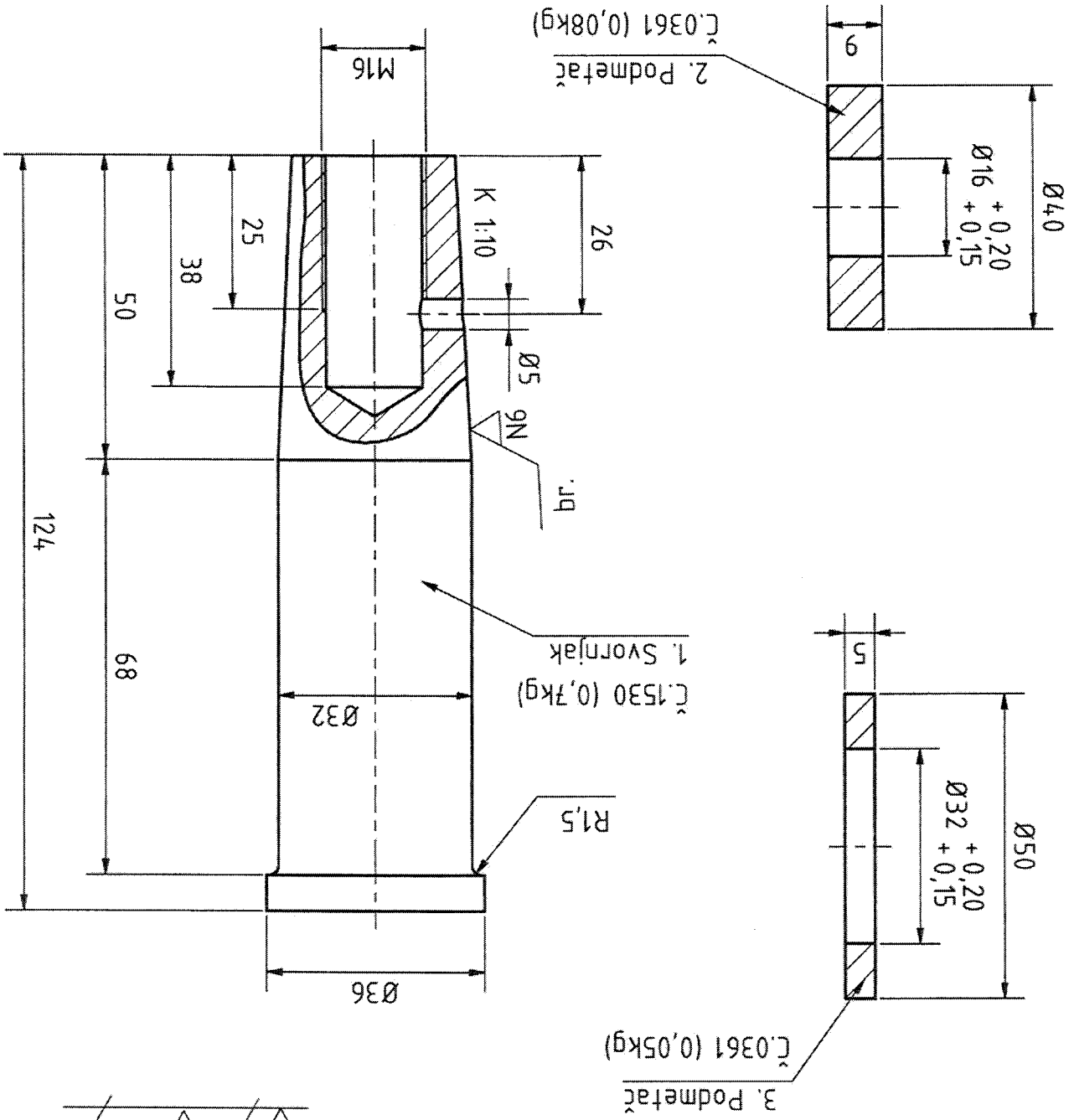


PRESEK
A-A (1:2,5)

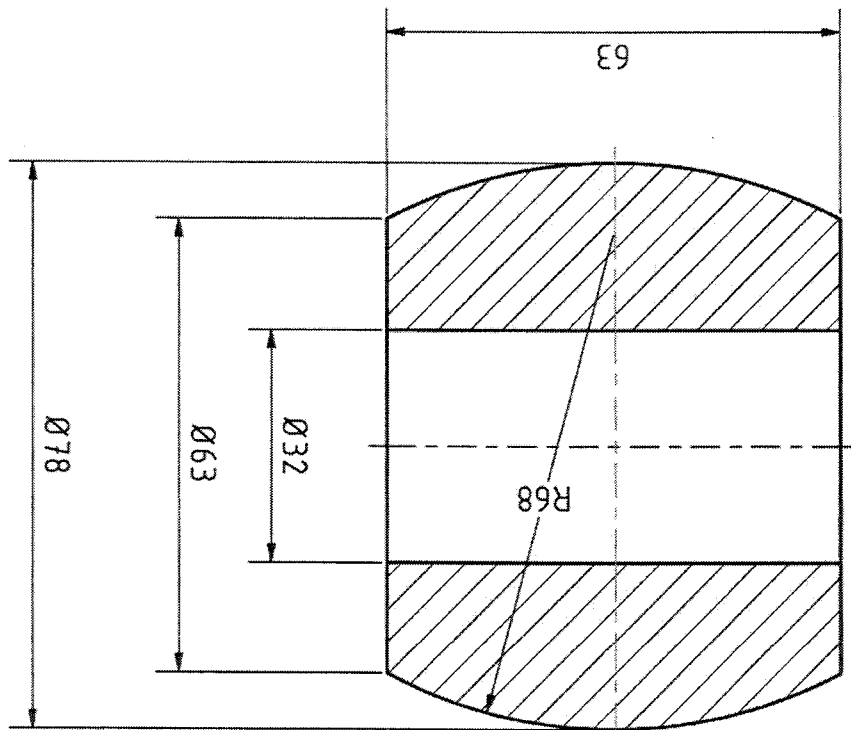
Napomena:
Sve nekatirane oborene ivice su 2/45°

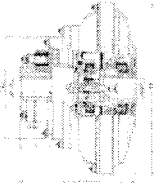
| | | | | | |
|---|--|---|--|---------------------|--|
| Tolerancija slobodnih mera: JUS M.A1.410 srednji | | Površinska hrapavost: | | Površinska zaštita: | |
| Materijal: ČL.0500 | | Veza-pripadnost: B-2000 (V BT0) | | Termička obrada: | |
| Datum: 21.05.2018. | | Masa (kg): 82,5 | | Dimenzije: 1:2,5 | |
| Crtao: V.Đurić | | Naziv: Obod spojnice ka EM. pogona trake | | Oznaka: 86-025-3 | |
| Konsirao: V.Đurić | | Lust: A3 | | Zamena za: 6 | |
| Stand. Odbirilo: | | JPPK-Kostolac | | P0 Drmno | |
| B.Br. Izmera | | Datum. Ima. | | Zamena za: 6 | |

| | | | | | | |
|-------|--------|-------|-----|---|-----------------------------------|-----------------|
| R.br. | Izmena | Datum | Ime | JPPK-Kostolac PO Drmno | Oznaka: 86-015-4 | Zamena za: |
| | | | | | | |
| | | | | V.Đurić | Naziv: Svornjak sa podmetačima | Lst: A4 |
| | | | | | | |
| | | | | Datum 31.05.2018. | Masa (kg.) | Razmera: 1:1 |
| | | | | | | |
| | | | | Veza-pripadnost: B-2000 | Terminčka obrada: | |
| | | | | | | |
| | | | | Površinska hrpavost: C.1530 | Površinska zaštita: | |
| | | | | | | |
| | | | | Tolerancija slobodnih mera: JUS M.A1.410 srednji | | |




| | | | | | | | | |
|-------|---------|-------|-----|---------------------------|-----------------|---|--|------------|
| R.br. | Izmjena | Datum | Ime | JPPK-Kostolac PO Drmno | | Oznaka: K-1427 | | Zamena za: |
| | | | | Datum: 31.05.2018. | Crtao: V. Đurić | Naziv: GUMICA | | |
| | | | | Konstru: | Stand.: | Masa (kg.): 0,2 | | |
| | | | | Odobrio: | | Razmera: 1:1 | | |
| | | | | | | Termin: obrada: | | |
| | | | | | | Površinska zaštita: | | |
| | | | | | | Materijal: Guma 80 shore | | |
| | | | | | | Tolerancija slobodnih mera: JUS M.A1.410 srednji! | | |
| | | | | | | Veza-pripadnost: 25115-102-04-04 B-2000 | | |



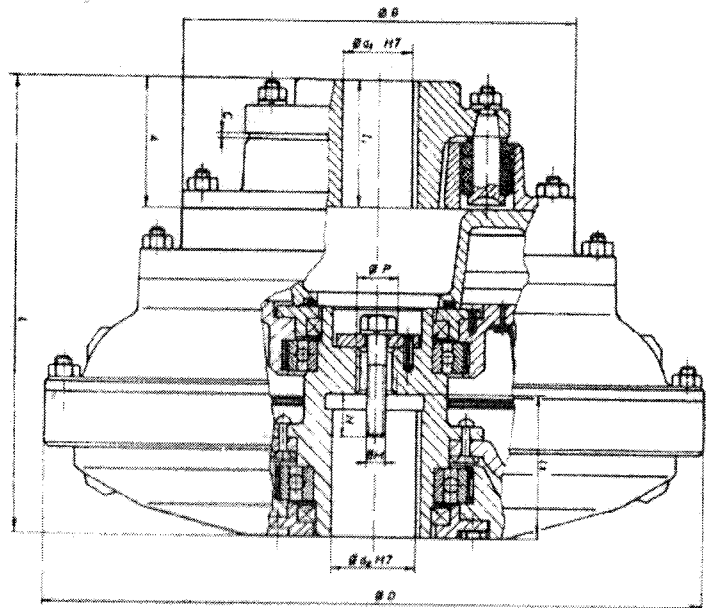


□ Description

Description

This post is also available in:  српски (Serbian)

| | | 210 | 240 | 280 | 320 | 370 | 425 | 490 | 565 | 650 | 750 |
|------------------|----------------------|-------|----------|--------|----------|-------|--------|--------|--------|--------|---------|
| P | [KW] | 0,2-6 | 0,3-15 | 0,6-37 | 1,5-80 | 3-140 | 7,5-60 | 15-120 | 30-220 | 65-440 | 130-800 |
| n | [min ⁻¹] | | 725-2900 | | 725-1450 | | | | | | |
| m | [kg] | 10,6 | 15,6 | 20 | 33 | 37,9 | 73 | 118 | 156 | 198 | 272 |
| D _{max} | [mm] | 250 | 288 | 334 | 378 | 430 | 490 | 566 | 645 | 735 | 842 |
| L _{max} | [mm] | 160 | 190 | 220 | 252 | 282 | 336 | 410 | 474 | 503 | 575 |



| Naz. preč. | Mere u [mm] | | | | | | | | | | Punjenje | Masa [kg] | J [kgm ²] | | |
|------------|-------------|-----|---|-----|----------------|----------------|-----|----------------|----------------|-----|----------|-----------|-----------------------|------|-------|
| | A | B | C | D | d ₁ | d ₂ | L | l ₁ | l ₂ | M | | | | N | P |
| 210 | 50 | 198 | 2 | 250 | 14-36 | 36 | 148 | 50 | 60 | M10 | 25 | M18X1,5 | 0,7-1,4 | 10,6 | 0,05 |
| 240 | 55 | 168 | 2 | 288 | 14-42 | 42 | 190 | 50 | 63 | M10 | 23 | M18X1,5 | 1,4-2,4 | 146 | 0,09 |
| 280 | 55 | 180 | 2 | 334 | 20-48 | 48 | 220 | 50 | 73 | M10 | 18 | M18X1,5 | 2,4-3,5 | 20 | 0,165 |
| 320 | 76 | 226 | 2 | 378 | 25-50 | 50 | 252 | 70 | 85 | M12 | 24 | M24X2 | 3,5-5 | 33 | 0,365 |
| 370 | 83 | 256 | 2 | 430 | 25-65 | 65 | 282 | 80 | 90 | M12 | 25 | M24X2 | 5,5-7,5 | 37,9 | 0,71 |
| 425 | 104 | 308 | 4 | 490 | 35-80 | 80 | 336 | 98 | 108 | M16 | 21 | M33X2 | 8-12 | 73 | 1,42 |
| 490 | 132 | 354 | 4 | 566 | 35-90 | 90 | 410 | 110 | 150 | M16 | 40,5 | M33X2 | 13-19 | 118 | 2,87 |
| 565 | 160 | 480 | 4 | 645 | 50-100 | 100 | 474 | 160 | 170 | M20 | 32 | M33X2 | 20-28 | 156 | 6,2 |
| 650 | 178 | 495 | 4 | 732 | 50-120 | 120 | 503 | 160 | 169 | M20 | 51 | M33X2 | 29-38 | 198 | 8,77 |
| 750 | 178 | 495 | 4 | 842 | 50-135 | 135 | 575 | 160 | 215 | M20 | 46 | M33X2 | 39-53 | 272 | 15,5 |