

Уљни дистрибутивни трансформатори серије EDK
од 50 до 1600 kVA за назначене напоне 10kV/0.42kV, 50Hz (сnižени губици)

Главне одлике серије EDK:

Трансформатори серије EDK су трофазни уљни трансформатори.

Инсталација и карактеристике:

- рад на отвореном и затвореном простору
- трајан погон при пуном оптерећењу уз ONAN хлађење
- фреквенција 50Hz
- надморску висину 1000m
- максималну температуру околине до 40°C
- термичка класа изолације А



Трансформатори серије EDK у потпуности задовољавају захтеве стандарда и норми:

- IEC 60076, Енергетски трансформатори
- EN 50464, Енергетски трансформатори
- IEC 60296, Трансформаторско уље

Електричне карактеристике за серију EDK (С-С')

Називна снага (kVA)	50	100	160	250	400	630	1000	1600	
Називни напон (kV) примарни секундарни	10/0.42								
Макс. напон опреме (kV)	11/1.1 (LI75 C28/LI0 AC3)								
Степен регулације (безнапонска)	±2x2.5%								
Ознака групе спрегте	Yzn5				Dyn5				
Губици (W) у празном ходу услед оптерећења ⁽¹⁾	125	210	300	425	610	860	1100	1700	
Напон кратког споја ⁽¹⁾	6								
Струја празног хода (%) ⁽²⁾	1.5	1.1	1	0.9	0.8	0.7	0.5	0.3	
Пад напона под ном. оптерећењем	cosφ=1	1.81	1.54	1.32	1.17	1.04	0.93	1.13	1.05
	cosφ=0.8	3.57	3.43	3.31	3.22	3.13	3.06	4.40	4.35
Степен искоришћења (%)	opt.100%	98.04	98.34	98.58	98.75	98.90	99.02	98.95	99.03
	cosφ=0.8	97.56	97.94	98.24	98.44	98.63	98.77	98.70	98.79
Ниво буке L _{wa} dB(A)	opt.100%	98.38	98.63	98.83	98.96	99.08	99.18	99.15	99.21
	cosφ=0.8	97.98	98.30	98.54	98.70	98.86	98.98	98.94	99.01

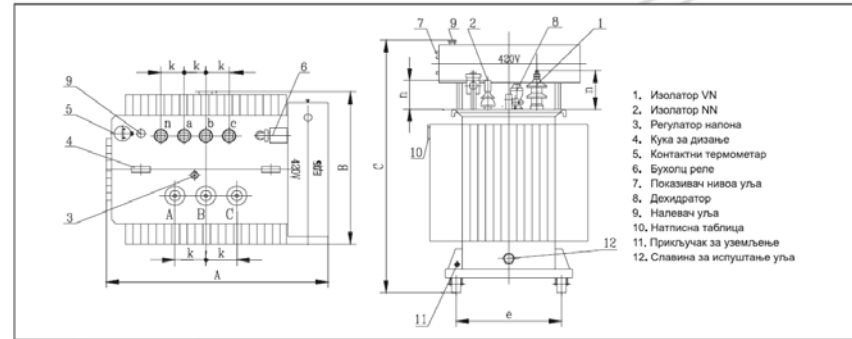
(1)-губици услед оптерећења и напон кратког споја на 75°C
(2)-за U_n, 50Hz и за главни извод

Конструкција:

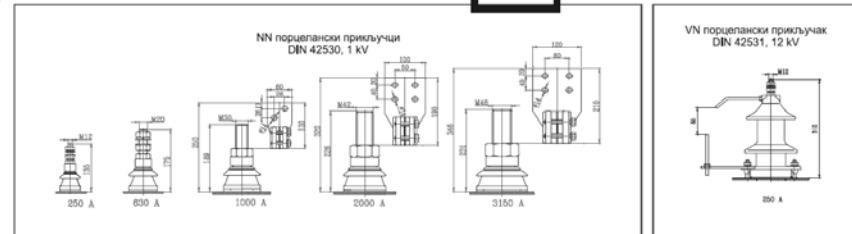
- тип - са конзерватором
- тип суда - са валовитим страницама
- проводник за намотаје - бакар
- магнетно језгро - Step-Lap технологија
- трансф. уље - минерално уље (Y 3000) према IEC 60296
- прикључци - према IEC 529 - IP00
 - VN прикључак - порцелански изолатор, DIN 42531
 - NN прикључак - порцелански изолатор, DIN 42530
- анти-корозивна заштита - фарбање

Опрема:

- магнетни показивач нивоа уља - стандардно
- контактни термометар - стандардно > 250kVA
- точкови - стандардно
- бухолц реле - стандардно
- џеп за термометар - стандардно
- вентил за испуст уља - стандардно
- прикључак за уземљење (2 ком) - стандардно
- наливач уља - стандардно
- 2 куке за дизање - стандардно



Димензије		50	100	160	250	400	630	1000	1600
Називна снага	kVA	50	100	160	250	400	630	1000	1600
A	mm	840	910	1010	1250	1370	1470	1780	2100
B	mm	510	580	590	660	880	800	990	1200
C	mm	1260	1310	1400	1470	1570	1750	1830	2100
e	mm	520				620		800	
k	VN, mm	265				275			
	NN, mm	100		100		140		160	
n	VN, mm			310					
	NN, mm			135		170		250	
Масе									
Уље	kg	105	115	160	200	250	365	485	690
Укупна маса	kg	440	600	810	1050	1480	1980	2650	3800



Испитивања:

Комадна испитивања:

- Мерење отпорности намотаја
- Мерење односа трансформације и фазног помераја
- Мерење импедансе кратког споја и губитака услед оптерећења
- Мерење губитака и струје празног хода
- Диелектрична комадна испитивања

Типска испитивања:

- Испитивања пораста температуре
- Диелектрична типска испитивања

Специјална испитивања:

- Диелектрична специјална испитивања
- Одређивање капацитета намотаја према уземљеним деловима и међусобно
- Испитивање издржљивости на кратак спој
- Мерење нивоа буке
- Мерење отпорности намотаја према уземљеним деловима, мерење фактора губитака (танг) изолационог система

Напомена: Могуће је извести и друга испитивања према посебним захтевима, а према релевантним стандардима и нормама.
Напомена: Могућа је и уградња прикључака према EN 50180, EN 50181, EN 50386 и EN 50387, а према посебним захтевима.