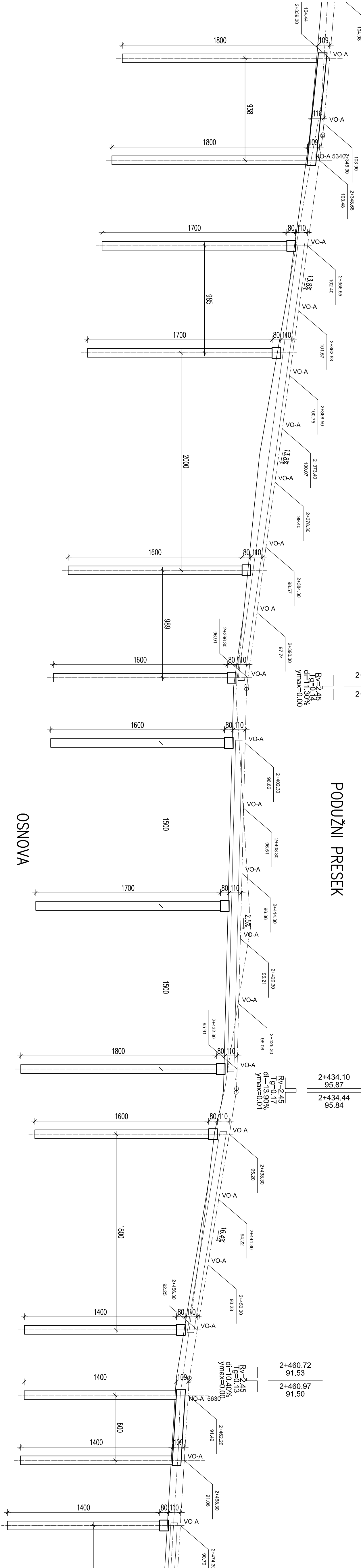


R=2.45
I_g=0.08
d_f=49.00
y_{max}=0.00

DISPOZICIJA CEVOVODA OD T19-46 DO T19-68
R 1:200

PODUŽNI PRESEK

OSNOVA



PROJEKTANT
ig group
KFG INDUSTRIAL GROUP

Odgovorni projektant: V Stojadinović
Obradilo: N. Tešanović
Odobrio: Z. Mihović

Ime: Popis
Datum: Dec. 2012

DESCRIPTION/NAZIV: REPLACEMENT OF ASH SLURRY SYSTEM KOSTOLAC A
ZAMENA SISTEMA OPEPELJIVANJA KOSTOLAC A
Pipe/line from silo complex to TEKO B crossing
SA cevovodom iz TE Kostolac B
DISPOZICIJA CEVOVODA-OD T19-46 DO T19-68
DISPOZICIJA CEVOVODA-OD T19-46 DO T19-68

SCALE: 1 : 200

DRAWING INTERNAL No./BROJ INTERNOG CRTEŽA: U 055 066 428
DRAWING No./BROJ CRTEŽA: 0062923428

SHEET/LIST: 1 OD 1
REV: 00

CUSTOMER/NAJMLAZNIK: ELECTRIC POWER INDUSTRY OF SERBIA
DRAWN/PROJEKTOVANJE: FRANKERA
CHECKED/PROVERIO: KOSTOLAC
SCALE: 1 : 200

DATE/DATUM: 1 : 200

NAME/IME: FRANKERA

PROJEKTANT: ig group

PROJEKTOVANJE: KFG INDUSTRIAL GROUP

Odgovorni projektant: V Stojadinović
Obradilo: N. Tešanović
Odobrio: Z. Mihović

Ime: Popis
Datum: Dec. 2012

PROJEKTANT
ig group
KFG INDUSTRIAL GROUP

Odgovorni projektant: V Stojadinović
Obradilo: N. Tešanović
Odobrio: Z. Mihović

Ime: Popis
Datum: Dec. 2012

DESCRIPTION/NAZIV: REPLACEMENT OF ASH SLURRY SYSTEM KOSTOLAC A
ZAMENA SISTEMA OPEPELJIVANJA KOSTOLAC A
Pipe/line from silo complex to TEKO B crossing
SA cevovodom iz TE Kostolac B
DISPOZICIJA CEVOVODA-OD T19-46 DO T19-68
DISPOZICIJA CEVOVODA-OD T19-46 DO T19-68

SCALE: 1 : 200

DRAWING INTERNAL No./BROJ INTERNOG CRTEŽA: U 055 066 428
DRAWING No./BROJ CRTEŽA: 0062923428

SHEET/LIST: 1 OD 1
REV: 00

CAD: ACAD 2012