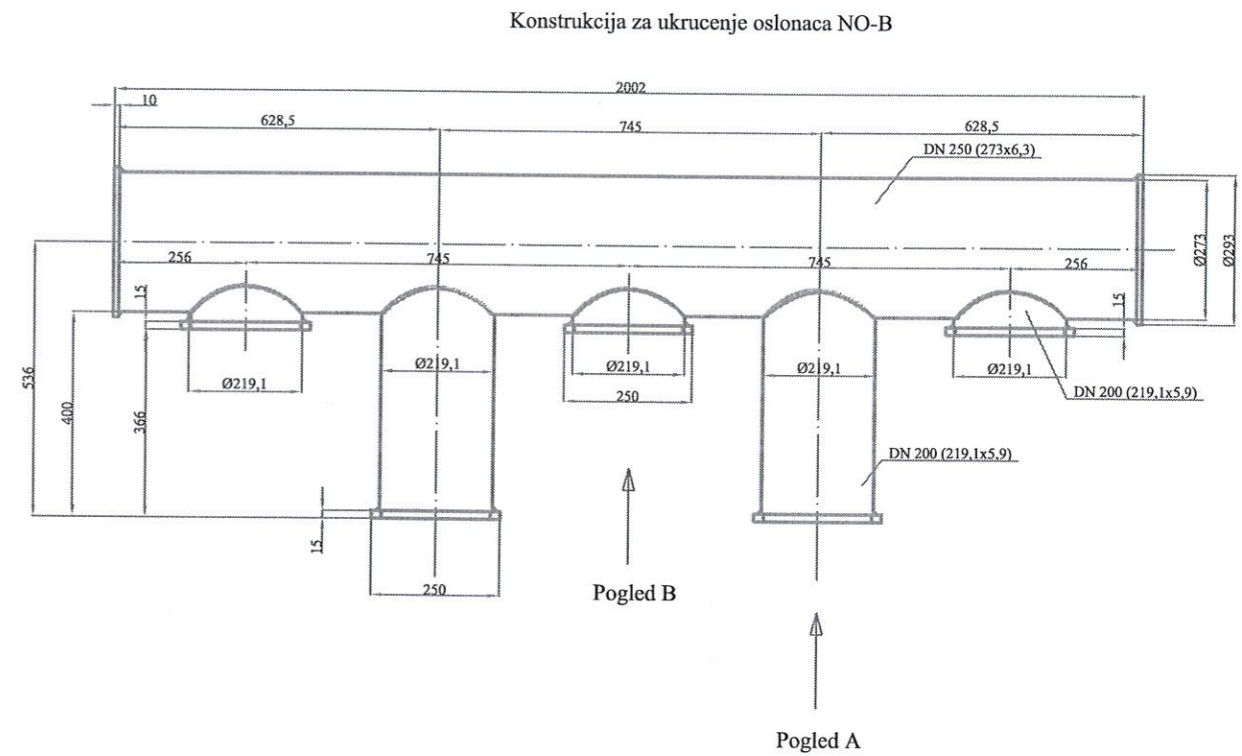
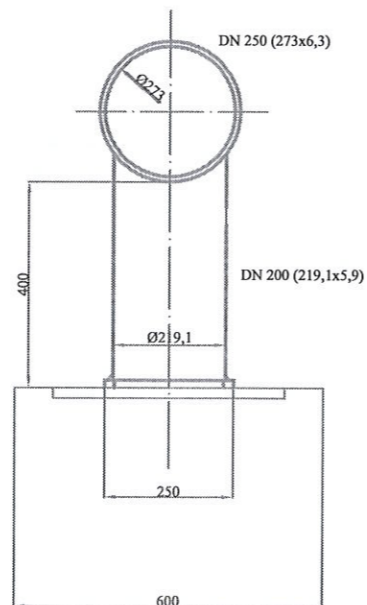
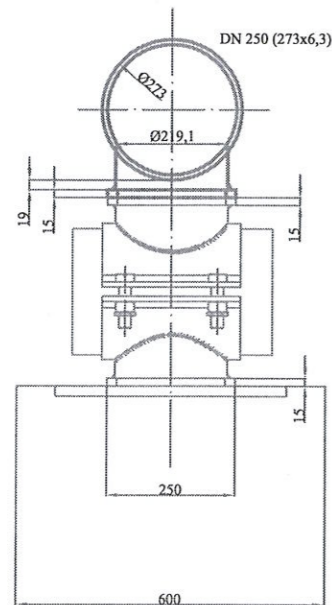


PRESEK A-A

PRESEK B-B

Nepokretna oslonac NO-B
ctrez br. C062923636



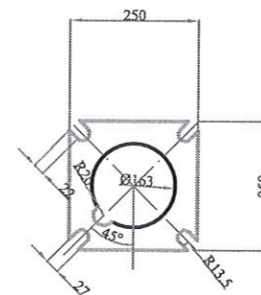
Napomena:

Crtež je informativnog karaktera. Isporučilac oslonca dostavlja detaljnu dokumentaciju u skladu sa rezultatima proračuna

AKZ zaštita u klasi kao za cevovod.

Nepokretni oslonac NO-B						
F_x , kN	F_y , kN	+ F_z , kN	- F_z , kN	M_x , kNm	M_y , kNm	M_z , kNm
34	170	100	100	65	2	65

POGLED A i B



PROJEKTOVANJE IZVOD		Polpis		Datum	
KFG INDUSTRIAL GROUP		Odgovorni projektant:		Projektant:	
CUSTOMER/MARJUČILAC: ELECTRIC POWER INDUSTRY OF SERBIA					
DATE/DATUM	NAME/IME	SCALE/RAZMERA			
<small> DRAW/ODRADIO ČEČIĆ CHECKED/KONTROLISAO </small>		1:8	<small> No reproduction or publication of this drawing may be made and no article may be manufactured or assembled in accordance with this drawing without prior written consent. Printed by D.K. Šupić. Right under the terms of the copyright. </small>		
DESCRIPTION/NAZIV:			DRAWING INTERNAL No./BROJ INTERNOG CRTEŽA:		
REPLACEMENT OF ASH SLURRY SYSTEM KOSTOLAC A			U 055 06M 256		
ZAMENA SISTEMA ODPEPELJIVANJA KOSTOLAC A			DRAWING No./BROJ CRTEŽA:		
CHARACTERISTIC CROSS SECTION FOR NO-B			C062923656		
KONSTRUKCIJA ZA UKRUCENJE OSLOMACA NO-B			SHEET/LIST: 1 OD 1		REV: 00
			CAD: ACAD 2012		