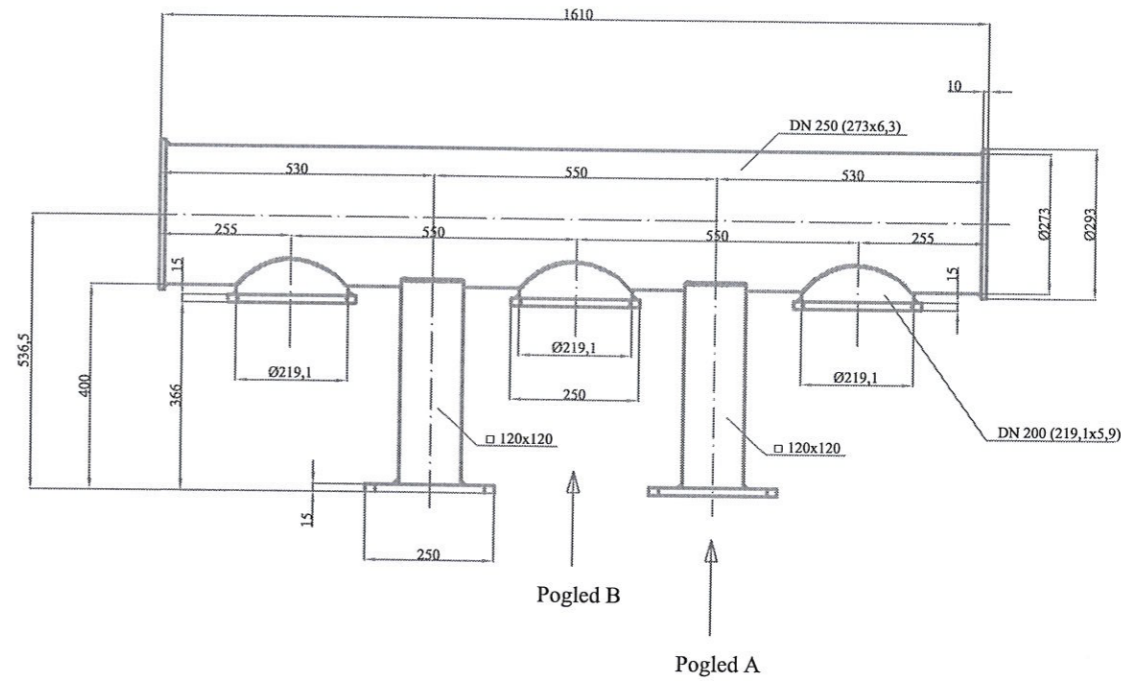
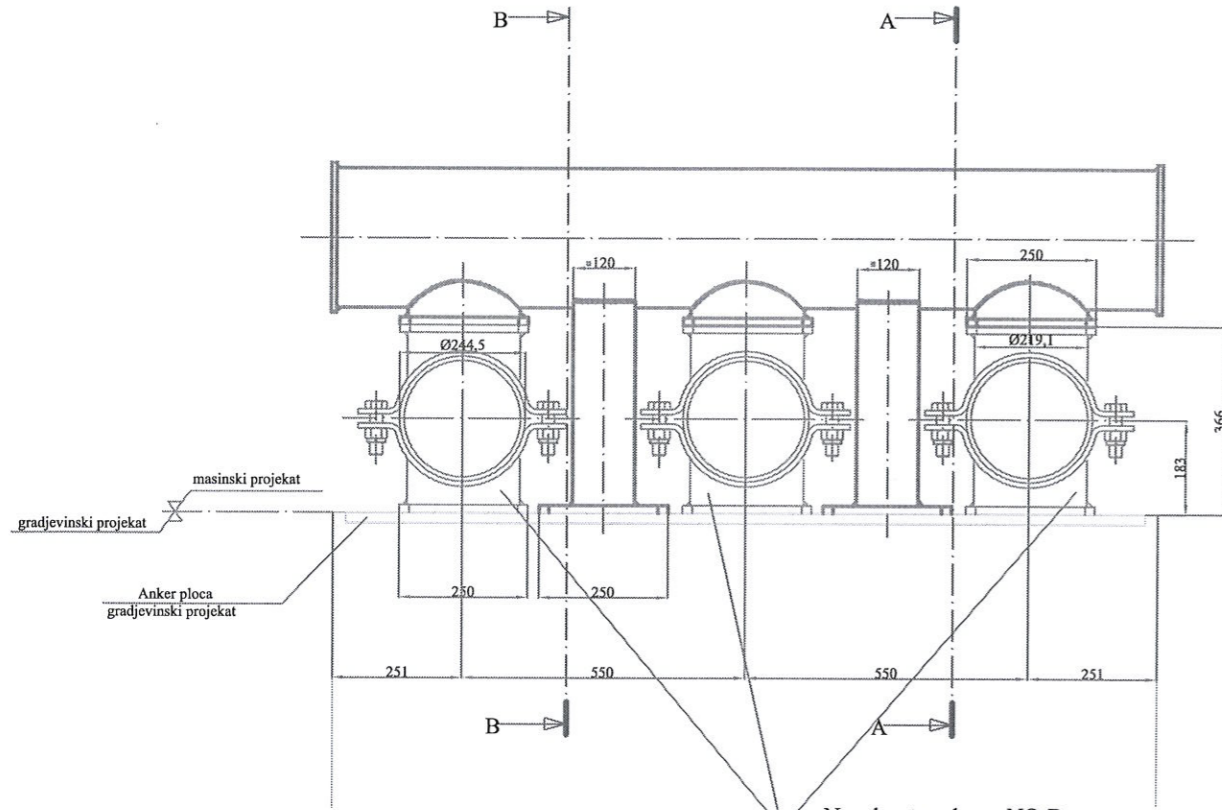


Konstrukcija za ukrucenje oslonaca NO-B - suzana trasa



Napomena:
 Crtež je informativnog karaktera. Isporučilac oslonca dostavlja detaljnu dokumentaciju u skladu sa rezultatima proračuna
 AKZ zaštita u klasi kao za cevovod.

| Nepokretni oslonac NO-B | | | | | | |
|-------------------------|------------|--------------|--------------|-------------|-------------|-------------|
| F_x , kN | F_y , kN | + F_z , kN | - F_z , kN | M_x , kNm | M_y , kNm | M_z , kNm |
| 34 | 170 | 100 | 100 | 65 | 2 | 65 |

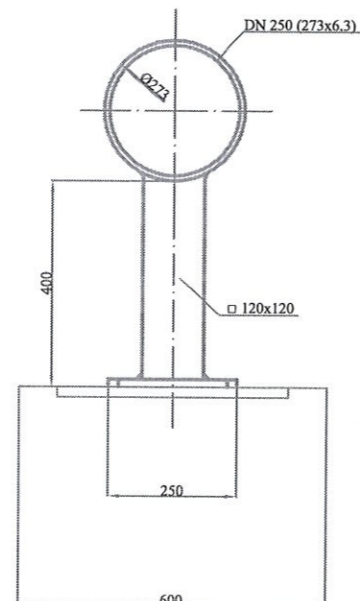
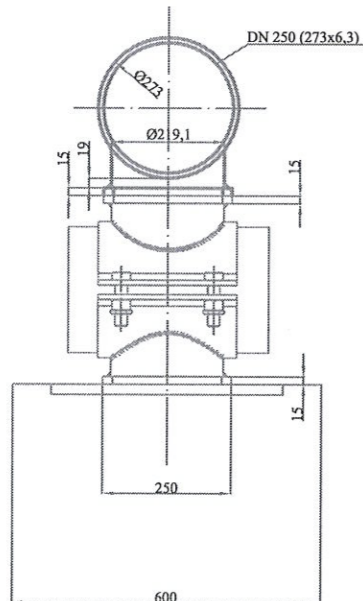


PRESEK A-A

PRESEK B-B

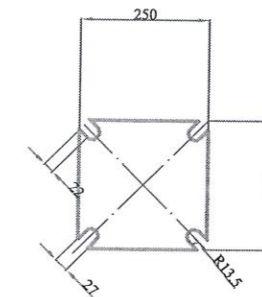
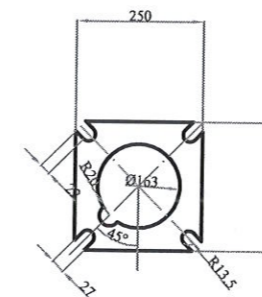
Nepokretni oslonac NO-B
 crtez br. C062923636

masinski projekat
 gradjevinski projekat
 Anker ploca
 gradjevinski projekat



POGLED B

POGLED A



| | | | | | |
|---|----------|-----------------------|--|--------|---------|
| PROJEKTOVALA (DRUGO) | | Odgovorni projektant: | | Potpis | Datum |
| KFG INDUSTRIAL GROUP | | Projektant: | | | |
| CUSTOMER/MARUČILAC: ELECTRIC POWER INDUSTRY OF SERBIA | | | | | |
| DATE/DATUM | NAME/IME | SCALE/RAZMERA | | | |
| | | 1:8 | <small>CLYDE ENGINEERING LIMITED (UK) LTD. 100, CHICHESTER ROAD, SOUTH YARROW, SO31 2YU, UK. Tel: +44 (0)1703 332222 Fax: +44 (0)1703 332225 www.clyde.co.uk</small> | | |
| DESCRIPTION/NAZIV: | | | DRAWING INTERNAL No./BROJ INTERNOG CRTEŽA: | | |
| REPLACEMENT OF ASH SLURRY SYSTEM KOSTOLAC A | | | U 055 06M 257 | | |
| ZAMENA SISTEMA ODPEPELJIVANJA KOSTOLAC A | | | DRAWING No./BROJ CRTEŽA: | | |
| CHARACTERISTIC CROSS SECTION FOR NO-B | | | C062923657 | | |
| KONSTRUKCIJA ZA UKRUCENJE OSLOKACA NO-B | | | SHEET/LIST: 1 OD 1 | | REV: 00 |
| SUZENA TRASA | | | CAD: ACAD 2012 | | |