

ЈАВНО ПРЕДУЗЕЋЕ „ЕЛЕКТРОПРИВРЕДА СРБИЈЕ“ БЕОГРАД  
ОГРАНАК "ДРИНСКО – ЛИМСКЕ ХЕ" БАЈИНА БАШТА



**КОНКУРСНА ДОКУМЕНТАЦИЈА**

за подношење понуда у отвореном поступку  
за јавну набавку ДОБАРА број ЈН/2100/0074/2022

**Набавка и уградња система електричних заштита агрегата Х1 и Х2  
на ХЕ Бајина Башта**

**КОМИСИЈА**

за спровођење јавне набавке број ЈН/2100/0074/2022  
формирана Одлуком о спровођењу поступка јавне набавке  
број 2460500–Е.02.01.–496549/3-2022  
од 03.08.2022. године

1. Наташа Поповић - председник
2. Ненад Гачић - секретар
3. Бојан Миловић - члан
4. Милутин Симић - члан
5. Мирослав Павићевић - члан
6. Владан Максимовић - члан
7. Милан Милутиновић - члан



Конкурсна документација заведена у ЈП ЕПС - Огранак "Дринско - Лимске ХЕ"  
Бајина Башта број 2460500–Е.02.01.–496549/4-2022

од 18. 08. 2022 године

Бајина Башта, август 2022. године

## OPŠTI PODACI O PREDMETU NABAVKE

Naziv:	Nabavka i ugradnja sistema električnih zaštita agregata H1 i H2 na HE Bajina Bašta
Referentni broj:	JN/2100/0074/2022 (1366/2022 )
Vrsta predmeta nabavke:	Dobra

### Opis:

Predmet ove javne nabavke je zamena digitalnih multifunkcionalnih zaštitnih releja na 2 agregata HE „Bajina Bašta“ u kojima su realizovane sve zaštite generatora, bloka generator – blok transformator i rezervne zaštite pobude i dalekovoda.

Specifikacija predmeta nabavke sa opisom i količinama data je u Tehničkoj specifikaciji i Obrascu strukture cene.

### Ostale napomene

## ТЕХНИЧКА СПЕЦИФИКАЦИЈА

### **ВРСТА И КОЛИЧИНА ДОБАРА**

Предмет ове јавне набавке је замена дигиталних мултифункционалних заштитних релеја на 2 агрегата ХЕ „Бајина Башта“ у којима су реализоване све заштите генератора, блока генератор – блок трансформатор и резервне заштите побуде и далековода.

Врста, тип и количина добара која су предмет ове јавне набавке наведени су у Обрасцу структуре цене.

### **КВАЛИТЕТ И ТЕХНИЧКЕ КАРАКТЕРИСТИКЕ**

Предметни заштитни релеји морају бити монтирани на место постојећих заштитних релеја у постојећим орманима електричних заштита агрегата и користиће струјне, напонске и бинарне улазе који су већ доведени у постојеће ормане електричних заштита агрегата. Сви поменути извори напајања и информација за предметне заштитне релеје су замењени у току Ревитализације ХЕББ и Купац неће улагати даља средства за поновну замену истих и промену концепције електричних заштита. С обзиром на наведено, кућишта захтеваних заштитних релеја морају бити величине  $\frac{3}{4}$  19" река у који ће бити смештени заједно са новом испитном утичницом, која је обавезан део испоруке. Сама монтажа на плочама закретног рама ормана може бити извршена у рек или надградно, на носач који ће се фиксирати на плочу.

Систем електричних заштита генератора, блока и сабирница агрегата у ХЕББ уграђен је у периоду 2001-2002. година. Дигитални релеји REG316, произвођача АВВ, показали су се као изузетно поуздани и дуготрајни, али се исти не производе већ дуги низ година и није могуће набавити резервне релеје или њихове делове на тржишту. Последњи резервни релеј REG316 уграђен је у априлу 2021. године и недостатак резервних релеја представља озбиљан проблем за погонску спремност.

За сваки агрегат морају бити испоручена 2 идентична заштитна дигитална мултифункционална релеја, комплетно конфигурисана и са учитаним сетом параметара, од којих ће у сваком бити инкорпориране све неопходне заштитне функције које захтева Купац – оба релеја стално активни, који ће представљати у потпуности један другом „врућу“ резерву.

Са циљем уклапања у постојећу концепцију електричних заштита агрегата, минимални захтеви за интерфејском појединачног релеја су:

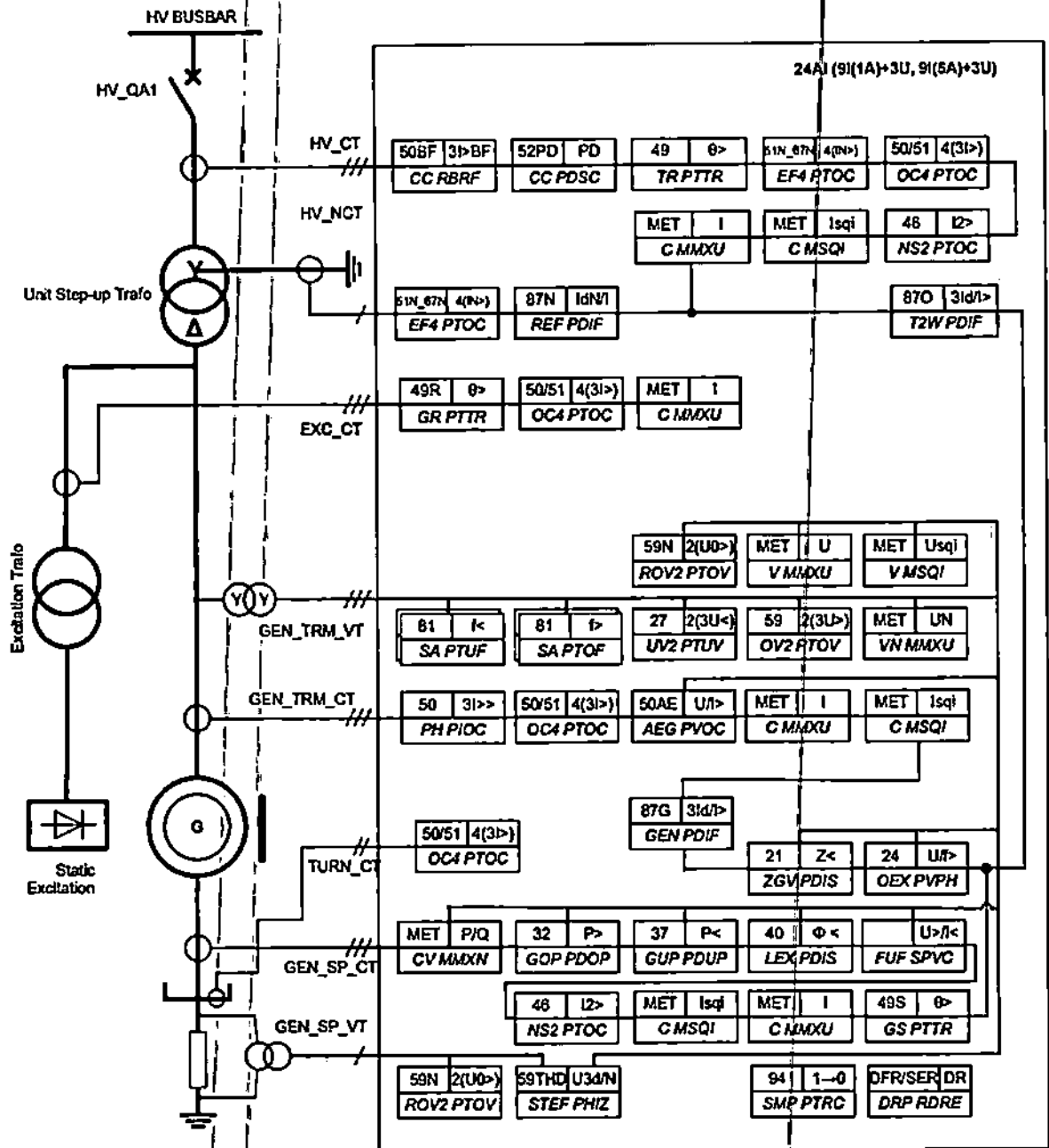
1. најмање 2 картице са по најмање 12 аналогних улаза и то:
  - једна са 9 струја 1 А и 3 напона 110/220V, 50/60Hz; са компресионим терминалима (стезаљкама за жиле);
  - друга са 9 струја 5 А и 3 напона 110/220V, 50/60Hz; са компресионим терминалима (стезаљкама за жиле);
2. најмање 2 картице са по најмање 16 бинарних улаза;
3. најмање 2 картице са по најмање 24 бинарна излаза;
4. најмање 2 TCP-IP комуникациона порта.

Такође, предметни заштитни мунтифункционални релеји морају имати следеће могућности:

1. могућност истовремене реализације свих неопходних заштитних функција агрегата, које су описно дате на дијаграму на Слици 1.
2. могућност комуникације по SPA/LON протоколу са већ уграђеним уређајима који су у функцији;
3. могућност имплементације диференцијалних заштита генератора и блока у једном релеју;
4. могућност рачунања једносмерне струје ротора на основу податка о наизменичној струји мереној на ВН или НН страни трансформатора побуде;
5. способност ефикасног рада у фреквентном опсегу 10 - 90 Hz (агрегати X3 и X4 учествују у покретању РХЕ „Бајина Башта“ у моторном режиму, back-to-back);
6. трајно подносива струја испитне утичнице мора бити 20 А или више, а 1s струја најмање 500 А.

У обавезан обим испоруке спадају и:

1. Израда Пројекта за извођење (ПЗИ), према важећем ЗПИ и осталим прописима, на основу којег ће се извршити замена постојећих релеја предметним и повезивање нових релеја у постојећу концепцију електричних заштита агрегата.
2. Израда Пројекта изведеног објекта (ПИО), према важећем ЗПИ и осталим прописима, који ће верно давати слику изведеног стања након извршене предметне замене.
3. Фабричка испитивања произведених и конфигурисаних предметних заштитних релеја.
4. Обука за рад са предметним заштитним релејима и припадајућим софтверским алатима за најмање 3 представника Купца.
5. Демонтажа старих система електричних заштита на агрегатима X1 и X2.
6. Монтажа и ожичење нових електричних нумеричких заштита на агрегатима X1 и X2.
7. Примарна и секундарна испитивања након уградње нових релеја, као и пуштање у рад.



Слика 1

## **РОК И НАЧИН ИСПОРУКЕ ДОБАРА И ИЗВРШЕЊА ОСТАЛИХ АКТИВНОСТИ ПО УГОВОРУ**

Продавац је обавезан да испоруку предметних добара изврши у року који не може бити дужи од **210 (двестотинедесет) календарских дана од дана пријема Захтева за испоруку.**

Уколико Понуђач понуди дужи рок или га уопште не понуди Наручилац/Купац ће његову понуду одбити као неприхватљиву.

Купац ће Захтев за испоруку доставити Продавцу најкасније у року од 20 календарских дана од дана ступања Уговора на снагу, у писаном облику, путем е-маила, на адресу коју Понуђач наведе у понуди.

Продавац мора комплетан обим предметних добара испоручити одједном, тј. није дозвољена сукцесивна испорука.

Фабричка испитивања произведених и конфигурисаних предметних заштитних релеја су услов за одобрење испоруке истих од стране Купца и Продавац је обавезан да их изведе благовремено, како би испорука била у предвиђеном року.

Продавац је обавезан да достави коначну верзију Пројекта за извођење радова (ПЗИ) **најкасније до 07.04.2023. године**, односно приближно 45 календарских дана пре почетка уобичајене ремонтне сезоне на агрегатима ХЕ и РХЕ „Бајина Башта“.

Демонтажа старих система електричних заштита на агрегатима Х1 и Х2, монтажа и ожичење нових електричних нумеричких заштита на агрегатима Х1 и Х2, примарна и секундарна испитивања након уградње нових релеја, као и пуштање у рад вршиће се у току редовних годишњих ремонтата агрегата Х1 и Х2 у 2023. години. Купац задржава права да термин редовних годишњих ремонтата одреди сходно потребама производње електричне енергије ЈП ЕПС као целине, с тим што је у обавези да Продавца обавести о истим најмање 45 (четрдесетпет) календарских дана пре почетка првог од наведена два редовна годишња ремонта.

**Обуку за рад са предметним заштитним релејима и припадајућим софтверским алатима за најмање 3 представника Купца, Продавац је обавезан да изврши најкасније до 01.10.2023. године.**

Све обавезе из уговора о овој јавној набавци Продавац је обавезан да изврши најкасније до 31.10.2023. године.

## **НАЧИН И МЕСТО ИСПОРУКЕ ДОБАРА И ИЗВРШЕЊА ОСТАЛИХ АКТИВНОСТИ ПО УГОВОРУ**

Место испоруке конфигурисаних и параметризованих заштитних релеја је на адреси ЈП ЕПС – Огранак ДЛХЕ, ХЕ „Бајина Башта“, 31256 Перућац.

ПЗИ и ПИО ће Продавац радити у својим просторијама, на основу подлога које добије од Купца и подлога које прикупи приликом обиласка лица места – ХЕ „Бајина Башта“.

Чврсте копије одобрених верзија ПЗИ и ПИО биће испоручене на исту адресу.

Фабричка испитивања произведених и конфигурисаних предметних заштитних релеја, као и обука за рад са предметним заштитним релејима и припадајућим софтверским алатима, вршиће се у фабрици и тренинг центру Произвођача.

Демонтажа старих система електричних заштита на агрегатима Х1 и Х2, монтажа и ожичење нових електричних нумеричких заштита на агрегатима Х1 и Х2, као и примарна и секундарна испитивања након уградње нових релеја и пуштање у рад вршиће се у ХЕ „Бајина Башта“ на самим агрегатима, на систему електричних заштита и свим системима агрегата са којима је исти повезан.

## КВАЛИТАТИВНИ И КВАНТИТАТИВНИ ПРИЈЕМ

Након производње, параметризације и конфигурације предметних релеја, биће извршена фабричка испитивања у присуству представника Купца, са наведеном обуком представника Купца за рад са предметним заштитним релејима и припадајућим софтверским алатима. О фабричким испитивањима мора бити начињен одговарајући Записник о фабричким испитивањима. Сматраће се да су фабричка испитивања успешно извршена када представници Купца и Продавца потпишу Записник о фабричким испитивањима без примедби. Након извршене обуке, биће сачињен Записник о извршеној обуци. Уколико због објективних околности представник Купца није у могућности да присуствује фабричким испитивањима, фабричка испитивања се могу извршити даљинским визуелним присуством представника Купца (online), при чему се обим и услови квалитативног пријема неће мењати. Сачињавање Записника о фабричким испитивањима без примедби је свакако услов за успешно извршена фабричка испитивања и одобрење испоруке од стране купца. У овом случају Продавац је обавезан да касније одржи предметну обуку у предвиђеном року.

Након испоруке конфигурисаних и параметризованих заштитних релеја на дефинисано место испоруке извршиће се квантитативни пријем истих у присуству овлашћених представника Купца и Продавца. О пријему је обавезно сачинити одговарајући Записник о квалитативном и квантитативном пријему добара.

Поред квантитативног пријема, у оквиру пријема извршиће се и примарни преглед стања опреме тј. утврдиће се да ли су предметна добра стигла неоштећена у току транспорта и истовара.

Одговорност за сва оштећења предметних добара настала у току транспорта и истовара сноси искључиво Продавац. У том случају, у записнику се констатују настала оштећења и дефинишу временски период у којем је Продавац дужан да оштећена добра замени исправним идентичних карактеристика.

Сматра се да је квалитативни и квантитативни пријем предметних добара у потпуности извршен када Купац и Продавац потпишу Записник о квалитативном и квантитативном пријему добара који не садрже никакве примедбе које предвиђају додатне обавезе Продавца по питању предметних добара. Овакав Записник може се сматрати коначним.

Пријем ПЗИ и ПИО вршиће се тако што Продавац достави одговорном лицу Купца верзију одговарајућег пројекта на преглед и сагласност. Купац је обавезан да, у року од 15 дана од пријема верзије ПЗИ/ПИО, да своје примедбе на достављену верзију пројекта или констатује да је са истим сагласан. Након усвајања коначне верзије, на коју Купац нема примедби, биће начињен Записник о пријему ПЗИ, односно Записник о пријему ПИО.

Демонтажа постојећих релеја и монтажа нових, вршиће се под сталним надзором представника Купца, као и примарна и секундарна испитивања нових релеја и пуштање у рад. Након успешних примарних и секундарних испитивања и пуштања у рад, када се утврди да је функционалност нових система у потпуности у складу са потребама и захтевима Купца, биће начињен Записник о прелиминарној примопредаји, који ће потписати овлашћени представници Купца и Продавца. Након извршене прелиминарне примопредаје и потписивања поменутог Записника, почиње да тече Пробни рад у трајању од 30 дана.

Пробни рад треба да се одликује, ако је могуће, максималним ангажовањем агрегата на којем је инсталиран нови систем електричних заштита, те тако у погону потврди успешност дизајна по свим критеријумима дефинисаним Уговором и стандардима.

У току Пробног рада, евидентирају се сва запажања и резултати стања и испитивања кроз Записнике у слободној форми, како би послужили за констатовање евентуалних недостатака, уочених неправилности у раду и слично, о којим је Купац дужан да благовремено обавести Продавца, који је дужан да исте отклони или да предлог корекционих мера до истека Пробног рада. Све корекције у току Пробног рада продавац је обавезан да отклони о свом трошку у разумном року који му за то да купац.

Након истека Пробног рада, уколико Купац нема замерки на ради новог система електричних заштита, нити постоје неотклоњени недостаци од стране Продавца, извршиће се Коначна примопредаја и обострано потписати Записник о коначној примопредаји новог система електричних заштита, након којег почиње да тече гарантни рок.

## **ГАРАНТНИ РОК**

Гарантни рок за предметна добра не може бити краћи од 24 (двадесетчетири) месеца од дана потписивања Записника о коначној примопредаји новог система електричних заштита, од стране овлашћених представника Продавца и Купца за извршење уговора, без примедби.

У случају да понуђени гарантни рок буде краћи од захтеваног, понуда ће бити одбијена као неприхватљива.

## **НАЧИН ДОДЕЛЕ УГОВОРА НАКОН ПРИМЕНЕ РЕЗЕРВНИХ КРИТЕРИЈУМА**

Уколико ни после примене резервног критеријума не буде могуће изабрати најповољнију понуду, најповољнија понуда, у складу са чланом 144. став 6. Закона о јавним набавкама, биће изабрана путем жреба.

Извлачење путем жреба наручилац ће извршити јавно, у присуству понуђача који имају исту најнижу понуђену цену и исти понуђени рок испоруке предметних добара. На посебним папирима који су исте величине и боје Наручилац ће исписати називе понуђача, те папире ставити у кутију, одакле ће председник Комисије извући само један папир. Понуђачу чији назив буде на извученом папиру биће додељен уговор о јавној набавци, односно биће изабран Одлуком о додели уговора.

Наручилац ће сачинити записник о спроведеном поступку јавног жреба и исти ће доставити свим Понуђачима који су учествовали у поступку.



Naručilac:

Javno preduzeće „Elektroprivreda Srbije” 103920327

Naziv postupka:

Nabavka i ugradnja sistema električnih zaštita agregata H1 i H2 na HE Bajina Bašta

Referentni broj:

JN/2100/0074/2022 (1366/2022 )

## KRITERIJUMI ZA DODELU UGOVORA I OSTALI ZAHTEVI NABAVKE

Deo konkursne dokumentacije koji je generisan putem Portala u slučaju kada je naručilac označio opciju automatskog rangiranja ponuda na Portalu javnih nabavki

Naziv predmeta / partije: Nabavka i ugradnja sistema električnih zaštita agregata H1 i H2 na HE Bajina Bašta

Naručilac je definisao kriterijume za dodelu ugovora na osnovu:

Cene

Izabran način rangiranja prihvatljivih ponuda:

Automatsko rangiranje

### Ostali zahtevi nabavke (koji nisu navedeni iznad kao kriterijumi)

<p>Naziv: <b>ROK VAŽENJA PONUDE</b></p> <p>Jedinica mere: <b>KALENDARSKI DAN</b></p> <p>Opis i pojašnjenje kriterijuma i dokazi potrebni za proveru:</p> <p>Rok važenja ponude ne može biti kraći od 60 (šezdeset) kalendarskih dana od dana otvaranja ponuda. U slučaju da ponuđač navede kraći rok važenja ponude, ponuda će biti odbijena, kao neprihvatljiva.</p> <p>Ograničenja:</p> <p><input checked="" type="checkbox"/> Ograničena je minimalna vrednost koju ponuđač može da ponudi Minimalna dozvoljena vrednost: 60,00</p> <p><input type="checkbox"/> Ograničena je maksimalna vrednost koju ponuđač može da ponudi</p>	
<p>Naziv: <b>ROK I NAČIN ISPORUKE DOBARA I IZVRŠENJA OSTALIH AKTIVNOSTI PO UGOVORU</b></p> <p>Jedinica mere: <b>KALENDARSKI DAN</b></p> <p>Opis i pojašnjenje kriterijuma i dokazi potrebni za proveru:</p> <p>Rok isporuke predmetnih dobara ne može biti duži od 210 (dvestadeset) kalendarskih dana od dana prijema Zahteva za isporuku koji će Naručilac-Kupac uputiti Prodavcu.</p> <p>Ukoliko Ponuđač ponudi duži rok ili ga uopšte ne ponudi Naručilac/Kupac će njegovu ponudu odbiti kao neprihvatljivu.</p> <p>Prodavac mora kompletan obim predmetnih dobara isporučiti odjednom, tj. nije dozvoljena sukcesivna isporuka.</p> <p>Fabrička ispitivanja proizvedenih i konfigurisanih predmetnih zaštitnih releja su uslov za odobrenje isporuke istih od strane Kupca i Prodavac je obavezan da ih izvede blagovremeno, kako bi isporuka bila u predviđenom roku.</p> <p>Prodavac je obavezan da dostavi konačnu verziju Projekta za izvođenje radova (PZI) najkasnije do 07.04.2023. godine, odnosno približno 45 kalendarskih dana pre početka uobičajene remontne sezone na agregatima HE i RHE „Bajina Bašta”.</p> <p>Demontaža starih sistema električnih zaštita na agregatima H1 i H2, montaža i ožičenje novih električnih numeričkih zaštita na agregatima H1 i H2, primarna i sekundarna ispitivanja nakon ugradnje novih releja, kao i puštanje u rad vršiće se u toku redovnih godišnjih remonata agregata H1 i H2 u 2023. godini. Kupac zadržava prava da termin redovnih godišnjih remonata odredi shodno potrebama proizvodnje električne energije JP EPS kao celine, s tim što je u obavezi da Prodavca obavesti o istim najmanje 45 (četrdesetpet) kalendarskih dana pre početka prvog od navedenih dva redovna godišnja remonta.</p> <p>Obuku za rad sa predmetnim zaštitnim relejima i pripadajućim softverskim alatima za najmanje 3 predstavnika Kupca, Prodavac je obavezan da izvrši najkasnije do 01.10.2023. godine.</p> <p>Sve obaveze iz ugovora o ovoj javnoj nabavci Prodavac je obavezan da izvrši najkasnije do 31.10.2023. godine.</p>	

**Ograničenja:**

- Ograničena je minimalna vrednost koju ponuđač može da ponudi
- Ograničena je maksimalna vrednost koju ponuđač može da ponudi  
Maksimalna dozvoljena vrednost: **210,00**

**Naziv: GARANTNI ROK**Jedinica mere: **MESEC****Opis i pojašnjenje kriterijuma i dokazi potrebni za proveru:**

Garantni rok za predmetna dobra ne može biti kraći od 24 (dvadesetčetiri) meseca od dana potpisivanja Zapisnika o konačnoj primopredaji novog sistema električnih zaštita, od strane ovlašćenih predstavnika Prodavca i Kupca za izvršenje ugovora, bez primedbi.

U slučaju da ponuđeni garantni rok bude kraći od zahtevanog, ponuda će biti odbijena kao neprihvatljiva.

**Ograničenja:**

- Ograničena je minimalna vrednost koju ponuđač može da ponudi  
Minimalna dozvoljena vrednost: **24,00**
- Ograničena je maksimalna vrednost koju ponuđač može da ponudi

***Napomena:** U ovom delu navedeni su ostali zahtevi nabavke koji nisu prethodno navedeni kao kriterijumi za dodelu ugovora, a ponuđač mora na njih da odgovori prilikom popunjavanja elektronskog obrasca ponude. Ti zahtevi mogu da se odnose na zahteve nabavke, koje naručilac smatra relevantnim za zaključenje ugovora i koji se mogu numerički iskazati-*

**Rezervni kriterijumi**

Ukoliko dve ili više ponuda imaju istu najnižu ponuđenu cenu, kao najpovoljnija biće izabrana ponuda onog ponuđača koji je ponudio kraći rok isporuke predmetnih dobara.

**Primena žreba**

Ukoliko nakon rangiranja na osnovu kriterijuma za dodelu i rezervnih kriterijuma (ako su definisani) nije moguće doneti odluku o dodeli ugovora, naručilac će ugovor dodeliti ponuđaču koji bude izvučen putem žreba. Naručilac će obavestiti sve ponuđače koji su podneli ponude o datumu kada će se održati izvlačenje putem žreba. Žrebom će biti obuhvaćene samo one ponude koje su najpovoljnije nakon rangiranja na osnovu kriterijuma za dodelu i rezervnih kriterijuma (ako su definisani).

Izvlačenje putem žreba naručilac će izvršiti javno, u prisustvu ponuđača, i to tako što će nazive ponuđača ispisati na odvojenim papirima, koji su iste veličine i boje, te će sve te papire staviti u providnu kutiju odakle će prvo izvući samo jedan papir. Ponuđaču čiji naziv bude na izvučenom papiru će biti dodeljen ugovor. Nakon izvlačenja prvog papira naručilac izvlači preostale papire jedan po jedan te shodno redosledu kojim su izvučeni rangira preostale ponuđače.

Ponuđačima koji ne prisustvuju ovom postupku, naručilac će dostaviti zapisnik izvlačenja putem žreba.

# KRITERIJUMI ZA KVALITATIVNI IZBOR PRIVREDNOG SUBJEKTA

## *i uputstvo kako se dokazuje ispunjenost tih kriterijuma*

Naziv postupka: **Nabavka i ugradnja sistema električnih zaštita agregata H1 i H2 na HE Bajina Bašta**  
 Referentni broj: **JN/2100/0074/2022 (1366/2022 )**

### 1. Osnovi za isključenje

<b>1.1. Pravosnažna presuda za jedno ili više krivičnih dela</b>	
Pravni osnov:	<p>Član 111. stav 1. tač. 1) -Naručilac je dužan da isključi privrednog subjekta iz postupka javne nabavke ako privredni subjekt ne dokaže da on i njegov zakonski zastupnik u periodu od prethodnih pet godina od dana isteka roka za podnošenje ponuda, odnosno prijava nije pravosnažno osuđen, osim ako pravosnažnom presudom nije utvrđen drugi period zabrane učešća u postupku javne nabavke, za:</p> <p>(1) krivično delo koje je izvršilo kao član organizovane kriminalne grupe i krivično delo udruživanje radi vršenja krivičnih dela;</p> <p>(2) krivično delo zloupotrebe položaja odgovornog lica, krivično delo zloupotrebe u vezi sa javnom nabavkom, krivično delo primanja mita u obavljanju privredne delatnosti, krivično delo davanja mita u obavljanju privredne delatnosti, krivično delo zloupotrebe službenog položaja, krivično delo trgovine uticajem, krivično delo primanja mita i krivično delo davanja mita, krivično delo prevare, krivično delo neosnovanog dobijanja i korišćenja kredita i druge pogodnosti, krivično delo prevare u obavljanju privredne delatnosti i krivično delo poreske utaje, krivično delo terorizma, krivično delo javnog podsticanja na izvršenje terorističkih dela, krivično delo vrbovanja i obučavanja za vršenje terorističkih dela i krivično delo terorističkog udruživanja, krivično delo pranja novca, krivično delo finansiranja terorizma, krivično delo trgovine ljudima i krivično delo zasnivanja ropskog odnosa i prevoza lica u ropskom odnosu.</p>
Način dokazivanja ispunjenosti kriterijuma:	<p>Privredni subjekt dužan je da putem Portala sastavi i uz prijavu/ponudu podnese Izjavu o ispunjenosti kriterijuma za kvalitativni izbor privrednog subjekta, kojom potvrđuje da ne postoji ovaj osnov za isključenje.</p> <p>Naručilac je dužan da pre donošenja odluke u postupku javne nabavke zahteva od ponuđača koji je dostavio ekonomski najpovoljniju ponudu da dostavi dokaze o ispunjenosti kriterijuma za kvalitativni izbor privrednog subjekta.</p> <p>Smatra se da privredni subjekt koji je upisan u registar ponuđača nema osnova za isključenje iz člana 111. stav 1. tač. 1) Zakona o javnim nabavkama.</p> <p>Nepostojanje ovog osnova za isključenje dokazuje se sledećim dokazima:</p> <p>Pravna lica i preduzetnici:</p> <p>1) Potvrda nadležnog Osnovnog suda na čijem području se nalazi sedište domaćeg pravnog lica ili preduzetnika, odnosno sedište predstavništva ili ogranka stranog pravnog lica kojim se potvrđuje da ponuđač u periodu od prethodnih pet godina od dana isteka roka za podnošenje ponuda, odnosno prijava nije pravosnažno osuđen, osim ako pravosnažnom presudom nije utvrđen drugi period zabrane učešća u postupku javne nabavke, i to za sledeća krivična dela: krivično delo poreske utaje; krivično delo prevare; krivično delo neosnovanog dobijanja i korišćenja kredita i druge pogodnosti; krivično delo zloupotrebe službenog položaja; krivično delo trgovine uticajem; krivično delo davanja mita; krivično delo trgovine ljudima (za oblike iz člana 388. st. 2, 3, 4, 6, 8 i 9 Krivičnog zakonika) i krivično delo zasnivanja ropskog odnosa i prevoza lica u ropskom odnosu (za oblike iz člana 390. st. 1 i 2 Krivičnog zakonika).</p> <p>2) Potvrda nadležnog Višeg suda na čijem području se nalazi sedište domaćeg pravnog lica ili preduzetnika, odnosno sedište predstavništva ili ogranka stranog pravnog lica kojim se potvrđuje da ponuđač u periodu od prethodnih pet godina od dana isteka roka za podnošenje ponuda, odnosno prijava nije pravosnažno osuđen, osim ako pravosnažnom presudom nije utvrđen drugi period zabrane učešća u postupku javne nabavke, i to za sledeća krivična dela: krivično delo zloupotrebe službenog položaja, ako vrednost pribavljene imovinske koristi prelazi 1.500.000,00 dinara; krivično delo trgovine ljudima (za oblike iz člana 388. st. 1, 5 i 7 Krivičnog zakonika); krivično delo zasnivanja ropskog odnosa i prevoza lica u ropskom odnosu ako je izvršeno prema maloletnom licu i krivično delo primanja mita.</p> <p>3) Potvrda Posebnog odeljenja Višeg suda u Beogradu za organizovani kriminal kojim se potvrđuje da pravno lice ili preduzetnik nije osuđivano za neka od sledećih krivičnih dela: krivična dela organizovanog</p>

	<p>kriminala; krivično delo udruživanja radi vršenja krivičnih dela; krivično delo zloupotrebe službenog položaja, trgovine uticajem, primanja mita i davanja mita ako je okrivljeni odnosno lice kojem se daje mito službeno ili odgovorno lice koje vrši funkciju na osnovu izbora, imenovanja ili postavljenja od strane Narodne skupštine, predsednika Republike, opšte sednice Vrhovnog kasacionog suda, Visokog saveta sudstva ili Državnog veća tužilaca; krivična dela protiv privrede, ako vrednost imovinske koristi prelazi 200.000.000 dinara, odnosno ako vrednost javne nabavke prelazi 800.000.000 dinara i to za: krivično delo zloupotrebe u vezi sa javnim nabavkama, krivično delo primanja mita u obavljanju privredne delatnosti, krivično delo davanja mita u obavljanju privredne delatnosti, krivično delo prevare u obavljanju privredne delatnosti, krivično delo zloupotrebe položaja odgovornog lica, krivično delo pranja novca – u slučaju ako imovina koja je predmet pranja novca potiče iz svih navedenih krivičnih dela; krivično delo javnog podsticanja na izvršenje terorističkih dela; krivično delo finansiranja terorizma; krivično delo terorizma; krivično delo vrbovanja i obučavanja za vršenje terorističkih dela i krivično delo terorističkog udruživanja.</p> <p>4) Potvrda Posebnog odeljenja viših sudova u Beogradu, Novom Sadu, Nišu i Kraljevu za suzbijanje korupcije, kojim se potvrđuje da pravno lice ili preduzetnik nije osuđivano za neka od sledećih krivičnih dela: krivično delo primanje mita u obavljanju privredne delatnosti; krivično delo davanje mita u obavljanju privredne delatnosti; krivično delo zloupotreba u vezi sa javnim nabavkama; krivično delo prevare u obavljanju privredne delatnosti; krivično delo zloupotrebe položaja odgovornog lica i krivično delo pranja novca.</p> <p>Zakonski zastupnici i fizička lica:</p> <p>1) Izvod iz kaznene evidencije, odnosno uverenje nadležne policijske uprave MUP-a, kojim se potvrđuje da zakonski zastupnik ili fizičko lice nije osuđivao za sledeća krivična dela:</p> <p>1) krivično delo koje je izvršilo kao član organizovane kriminalne grupe i krivično delo udruživanje radi vršenja krivičnih dela;</p> <p>2) krivično delo zloupotreba položaja odgovornog lica, krivično delo zloupotreba u vezi sa javnom nabavkom, krivično delo primanje mita u obavljanju privredne delatnosti, krivično delo davanje mita u obavljanju privredne delatnosti, krivično delo zloupotreba službenog položaja, krivično delo trgovina uticajem, krivično delo primanje mita i krivično delo davanje mita; krivično delo prevara, krivično delo neosnovano dobijanje i korišćenje kredita i druge pogodnosti, krivično delo prevara u obavljanju privredne delatnosti i krivično delo poreska utaja; krivično delo terorizam, krivično delo javno podsticanje na izvršenje terorističkih dela, krivično delo vrbovanje i obučavanje za vršenje terorističkih dela i krivično delo terorističko udruživanje; krivično delo pranje novca, krivično delo finansiranje terorizma; krivično delo trgovina ljudima i krivično delo zasnivanje ropskog odnosa i prevoz lica u ropskom odnosu.</p> <p>Zahtev se može podneti prema mestu rođenja ili prema mestu prebivališta zakonskog zastupnika ili fizičkog lica. Ukoliko ponuđač ima više zakonskih zastupnika dužan je da dostavi dokaz za svakog od njih. Privredni subjekt koji ima sedište u drugoj državi:</p> <p>Ako privredni subjekt ima sedište u drugoj državi kao dokaz da ne postoji osnov za isključenje naručilac će prihvatiti izvod iz kaznene evidencije ili drugog odgovarajućeg registra ili, ako to nije moguće, odgovarajući dokument nadležnog sudskog ili upravnog organa u državi sedišta privrednog subjekta, odnosno državi čije je lice državljanin. Ako se u državi u kojoj privredni subjekt ima sedište, odnosno državi čiji je lice državljanin ne izdaju navedeni dokazi ili ako dokazi ne obuhvataju sve podatke u vezi sa nepostojanjem osnova za isključenje, privredni subjekt može da, umesto dokaza, dostavi svoju pisanu izjavu datu pod krivičnom i materijalnom odgovornošću, overenu pred sudskim ili upravnim organom, javnim beležnikom ili drugim nadležnim organom te države, u kojoj se navodi da ne postoje navedeni osnovi za isključenje privrednog subjekta.</p>
Pitanje / traženi podaci u izjavi:	<i>Da li je sam privredni subjekt ili njegov zakonski zastupnik osuđen za jedno ili više krivičnih dela, pravosnažnom presudom donesenom pre najviše pet godina ili duže, ako je pravosnažnom presudom utvrđen duži period zabrane učešća u postupku javne nabavke koji se i dalje primenjuje?</i>

## 1.2. Porezi i doprinosi

Pravni osnov:	Član 111. stav 1. tač. 2)-Naručilac je dužan da isključi privrednog subjekta iz postupka javne nabavke ako privredni subjekt ne dokaže da je izmirio dospelu poreze i doprinose za obavezno socijalno osiguranje ili da mu je obavezujućim sporazumom ili rešenjem, u skladu sa posebnim propisom, odobreno odlaganje plaćanja duga, uključujući sve nastale kamate i novčane kazne.
Način dokazivanja ispunjenosti kriterijuma:	Privredni subjekt dužan je da putem Portala sastavi i uz prijavu/ponudu podnese izjavu o ispunjenosti kriterijuma za kvalitativni izbor privrednog subjekta, kojom potvrđuje da ne postoji ovaj osnov za isključenje. Naručilac je dužan da pre donošenja odluke u postupku javne nabavke zahteva od ponuđača koji je dostavio ekonomski najpovoljniju ponudu da dostavi dokaze o ispunjenosti kriterijuma za kvalitativni izbor privrednog subjekta. Smatra se da privredni subjekt koji je upisan u registar ponuđača

	nema osnova za isključenje iz člana 111. stav 1. tač. 2) Zakona o javnim nabavkama. Nepostojanje ovog osnova za isključenje dokazuje se sledećim dokazima: 1) Potvrda nadležnog poreskog organa da je ponuđač izmirio dospele poreze i doprinose za obavezno socijalno osiguranje ili da mu je obavezujućim sporazumom ili rešenjem, u skladu sa posebnim propisom, odobreno odlaganje plaćanja duga, uključujući sve nastale kamate i novčane kazne. 2) Potvrda nadležnog poreskog organa lokalne samouprave da je ponuđač izmirio dospele obaveze javnih prihoda ili da mu je obavezujućim sporazumom ili rešenjem, u skladu sa posebnim propisom, odobreno odlaganje plaćanja duga, uključujući sve nastale kamate i novčane kazne. Pravno lice koje se nalazi u postupku privatizacije, umesto dokaza iz tač. 1) i 2), prilaže potvrdu nadležnog organa da se nalazi u postupku privatizacije. Privredni subjekt koji ima sedište u drugoj državi: Ako privredni subjekt ima sedište u drugoj državi kao dokaz da ne postoje osnovi za isključenje naručilac će prihvatiti potvrdu nadležnog organa u državi sedišta privrednog subjekta. Ako se u državi u kojoj privredni subjekt ima sedište, odnosno državi čiji je lice državljanin ne izdaju navedeni dokazi ili ako dokazi ne obuhvataju sve podatke u vezi sa nepostojanjem osnova za isključenje, privredni subjekt može da, umesto dokaza, dostavi svoju pisanu izjavu datu pod krivičnom i materijalnom odgovornošću, overenu pred sudskim ili upravnim organom, javnim beležnikom ili drugim nadležnim organom te države, u kojoj se navodi da ne postoje navedeni osnovi za isključenje privrednog subjekta.
--	---

	Pitanje u izjavi
Porezi	<i>Da li je privredni subjekt izmirio sve svoje dospele obaveze poreza?</i>
Doprinosi	<i>Da li je privredni subjekt izmirio sve svoje dospele obaveze doprinosa za obavezno socijalno osiguranje?</i>

### 1.3. Obaveze u oblasti zaštite životne sredine, socijalnog i radnog prava

Pravni osnov:	Član 111. stav 1. tač. 3)-Naručilac je dužan da isključi privrednog subjekta iz postupka javne nabavke ako utvrdi da je privredni subjekt u periodu od prethodne dve godine od dana isteka roka za podnošenje ponuda, odnosno prijava, povredio obaveze u oblasti zaštite životne sredine, socijalnog i radnog prava, uključujući kolektivne ugovore, a naročito obavezu isplate ugovorene zarade ili drugih obaveznih isplata, uključujući i obaveze u skladu s odredbama međunarodnih konvencija koje su navedene u Prilogu 8. Zakona o javnim nabavkama.
Način dokazivanja ispunjenosti kriterijuma:	Privredni subjekt dužan je da putem Portala sastavi i uz prijavu/ponudu podnese izjavu o ispunjenosti kriterijuma za kvalitativni izbor privrednog subjekta, kojom potvrđuje da ne postoji ovaj osnov za isključenje. Nepostojanje ovog osnova za isključenje utvrđuje naručilac.

	Pitanje u izjavi
Povreda obaveza u oblasti životne sredine	<i>Da li je privredni subjekt, prema svom saznanju, povredio obaveze u oblasti zaštite životne sredine?</i>
Povreda obaveza u oblasti socijalnog prava	<i>Da li je privredni subjekt, prema svom saznanju, povredio obaveze u oblasti socijalnog prava?</i>
Povreda obaveza u oblasti radnog prava	<i>Da li je privredni subjekt, prema svom saznanju, povredio obaveze u oblasti radnog prava?</i>

### 1.4. Sukob interesa

Pravni osnov:	Član 111. stav 1. tač. 4)-Naručilac je dužan da isključi privrednog subjekta iz postupka javne nabavke ako postoji sukob interesa, u smislu Zakona o javnim nabavkama, koji ne može da se otkloni drugim merama.
Način dokazivanja ispunjenosti kriterijuma:	Privredni subjekt dužan je da putem Portala sastavi i uz prijavu/ponudu podnese izjavu o ispunjenosti kriterijuma za kvalitativni izbor privrednog subjekta, kojom potvrđuje da ne postoji ovaj osnov za isključenje. Nepostojanje ovog osnova za isključenje utvrđuje naručilac.
Pitanje / traženi podaci u izjavi:	<i>Da li je privredni subjekt svestan nekog sukoba interesa zbog svog učestvovanja u postupku javne nabavke?</i>

### 1.5. Neprimeren uticaj na postupak

Pravni osnov:	Član 111. stav 1. tač. 5)-Naručilac je dužan da isključi privrednog subjekta iz postupka javne nabavke ako utvrdi da je privredni subjekt pokušao da izvrši neprimeren uticaj na postupak odlučivanja naručioca ili
---------------	---

	da dode do poverljivih podataka koji bi mogli da mu omoguće prednost u postupku javne nabavke ili je dostavio obmanjujuće podatke koji mogu da utiču na odluke koje se tiču isključenja privrednog subjekta, izbora privrednog subjekta ili dodele ugovora.
Način dokazivanja ispunjenosti kriterijuma:	Privredni subjekt dužan je da putem Portala sastavi i uz prijavu/ponudu podnese izjavu o ispunjenosti kriterijuma za kvalitativni izbor privrednog subjekta, kojom potvrđuje da ne postoji ovaj osnov za isključenje. Nepostojanje ovog osnova za isključenje potvrđuje naručilac.
Pitanje / traženi podaci u izjavi:	<i>Da li privredni subjekt može da potvrdi da nije pokušao da izvrši neprimeren uticaj na postupak odlučivanja naručioca, da nije došao do poverljivih podataka koji bi mogli da mu omoguće prednost u postupku javne nabavke kao i da nije dostavio obmanjujuće podatke koji mogu da utiču na odluke koje se tiču isključenja privrednog subjekta, izbora privrednog subjekta ili dodele ugovora?</i>

### 1.6. Stečaj, nemogućnost plaćanja, likvidacija i dr.

Pravni osnov:	Član 112. stav 1. tač. 1)-Naručilac može u dokumentaciji o nabavci da predvidi da će da isključi privrednog subjekta iz postupka javne nabavke u svakom trenutku ako utvrdi da je privredni subjekt u stečaju, da je nesposoban za plaćanje ili je u postupku likvidacije, da njegovom imovinom upravlja stečajni (likvidacioni) upravnik ili sud, da je u aranžmanu pogodbe sa poveriocima, da je prestao da obavlja poslovnu delatnost ili je u bilo kakvoj istovrsnoj situaciji koja proizlazi iz sličnog postupka prema nacionalnim zakonima i propisima.
Način dokazivanja ispunjenosti kriterijuma:	Privredni subjekt dužan je da putem Portala sastavi i uz prijavu/ponudu podnese izjavu o ispunjenosti kriterijuma za kvalitativni izbor privrednog subjekta, kojom potvrđuje da ne postoji ovaj osnov za isključenje. Naručilac je dužan da pre donošenja odluke u postupku javne nabavke zahteva od ponuđača koji je dostavio ekonomski najpovoljniju ponudu da dostavi dokaze o ispunjenosti kriterijuma za kvalitativni izbor privrednog subjekta. Nepostojanje ovog osnova za isključenje dokazuje se potvrdom nadležnog suda, odnosno drugog nadležnog organa. Ako privredni subjekt ima sedište u drugoj državi kao dokaz da ne postoje osnove za isključenje naručilac će prihvatiti potvrdu nadležnog organa u državi sedišta privrednog subjekta. Ako se u državi u kojoj privredni subjekt ima sedište, odnosno državi čiji je lice državljanin ne izdaju navedeni dokazi ili ako dokazi ne obuhvataju sve podatke u vezi sa nepostojanjem osnova za isključenje, privredni subjekt može da, umesto dokaza, dostavi svoju pisanu izjavu datu pod krivičnom i materijalnom odgovornošću, overenu pred sudskim ili upravnim organom, javnim beležnikom ili drugim nadležnim organom te države, u kojoj se navodi da ne postoji navedeni za isključenje privrednog subjekta.

	Pitanje u izjavi
Stečaj	<i>Da li je privredni subjekt u stečaju?</i>
Nesposobnost za plaćanje ili u postupku likvidacije	<i>Da li je privredni subjekt nesposoban za plaćanje ili u postupku likvidacije?</i>
Imovinom upravlja stečajni (likvidacioni) upravnik ili sud	<i>Da li imovinom privrednog subjekta a upravlja stečajni (likvidacioni) upravnik ili sud?</i>
Aranžman pogodbe sa poveriocima	<i>Da li je privredni subjekt u aranžmanu pogodbe sa poveriocima?</i>
Prestanak obavljanja poslovne delatnosti	<i>Da li je privredni subjekt prestao da obavlja poslovnu delatnost?</i>
Druga istovrsna situacija	<i>Da li je privredni subjekt u bilo kakvoj istovrsnoj situaciji koja proizlazi iz sličnog postupka prema nacionalnim zakonima i propisima ?</i>

### 1.7. Težak oblik neprofesionalnog postupanja

Pravni osnov:	Član 112. stav 1. tač. 2)-Naručilac može u dokumentaciji o nabavci da predvidi da će da isključi privrednog subjekta iz postupka javne nabavke u svakom trenutku ako utvrdi da je pravnosnažnom presudom ili odlukom drugog nadležnog organa, utvrđena odgovornost privrednog subjekta za težak oblik neprofesionalnog postupanja koji dovodi u pitanje njegov integritet, u periodu od prethodne tri godine od dana isteka roka za podnošenje ponuda, odnosno prijava, osim ako pravnosnažnom presudom ili odlukom drugog nadležnog organa nije utvrđen drugi period zabrane učešća u postupku javne nabavke
---------------	---

Način dokazivanja ispunjenosti kriterijuma:	Privredni subjekt dužan je da putem Portala sastavi i uz prijavu/ponudu podnese izjavu o ispunjenosti kriterijuma za kvalitativni izbor privrednog subjekta, kojom potvrđuje da ne postoji ovaj osnov za isključenje. Nepostojanje ovog osnova za isključenje utvrđuje naručilac.
Pitanje / traženi podaci u izjavi:	<i>Da li je u periodu od prethodne tri godine od dana isteka roka za podnošenje ponuda, odnosno prijava utvrđena odgovornost privrednog subjekta za težak oblik neprofesionalnog postupanja?</i>

### 1.8. Dogovori u cilju narušavanja konkurencije

Pravni osnov:	Član 112. stav 1. tač. 3)-Naručilac može u dokumentaciji o nabavci da predvidi da će da isključi privrednog subjekta iz postupka javne nabavke u svakom trenutku ako utvrdi da je odlukom nadležnog organa za zaštitu konkurencije utvrđeno da se privredni subjekt dogovarao sa drugim privrednim subjektima u cilju narušavanja konkurencije, u periodu od prethodne tri godine od dana isteka roka za podnošenje ponuda.
Način dokazivanja ispunjenosti kriterijuma:	Privredni subjekt dužan je da putem Portala sastavi i uz prijavu/ponudu podnese izjavu o ispunjenosti kriterijuma za kvalitativni izbor privrednog subjekta, kojom potvrđuje da ne postoji ovaj osnov za isključenje. Nepostojanje ovog osnova za isključenje utvrđuje naručilac.
Pitanje / traženi podaci u izjavi:	<i>Da li je u periodu od prethodne tri godine od dana isteka roka za podnošenje ponuda utvrđeno da se privredni subjekt dogovarao sa drugim privrednim subjektima u cilju narušavanja konkurencije?</i>

### 1.9. Prethodno učešće u pripremi postupka nabavke

Pravni osnov:	Član 112. stav 1. tač. 4)-Naručilac može u dokumentaciji o nabavci da predvidi da će da isključi privrednog subjekta iz postupka javne nabavke u svakom trenutku ako utvrdi da postoji narušavanje konkurencije zbog prethodnog učešća privrednog subjekta u pripremi postupka nabavke, u smislu člana 90. Zakona o javnim nabavkama, koja ne može da se otkloni drugim merama.
Način dokazivanja ispunjenosti kriterijuma:	Privredni subjekt dužan je da putem Portala sastavi i uz prijavu/ponudu podnese izjavu o ispunjenosti kriterijuma za kvalitativni izbor privrednog subjekta, kojom potvrđuje da ne postoji ovaj osnov za isključenje. Nepostojanje ovog osnova za isključenje utvrđuje naručilac.
Pitanje / traženi podaci u izjavi:	<i>Da li je privredni subjekt ili sa njim povezano lice bio uključen u pripremu postupka nabavke?</i>

### 1.10. Neistiniti podaci i nedostavljanje dokaza

Pravni osnov:	Član 112. stav 1. tač. 6)-Naručilac može u dokumentaciji o nabavci da predvidi da će da isključi privrednog subjekta iz postupka javne nabavke u svakom trenutku ako utvrdi da je privredni subjekt u postupcima javnih nabavki u periodu od prethodne tri godine od dana isteka roka za podnošenje ponuda dostavio neistinite podatke potrebne za proveru osnova za isključenje ili kriterijuma za izbor privrednog subjekta ili da nije bio u stanju da dostavi dokaze o ispunjenosti kriterijuma za kvalitativni izbor privrednog subjekta, ukoliko je kao sredstvo dokazivanja koristio izjavu iz člana 118. Zakona o javnim nabavkama.
Način dokazivanja ispunjenosti kriterijuma:	Privredni subjekt dužan je da putem Portala sastavi i uz prijavu/ponudu podnese izjavu o ispunjenosti kriterijuma za kvalitativni izbor privrednog subjekta, kojom potvrđuje da ne postoji ovaj osnov za isključenje. Nepostojanje ovog osnova za isključenje utvrđuje naručilac.
Pitanje / traženi podaci u izjavi:	<i>Da li privredni subjekt može da potvrdi da u periodu od prethodne tri godine od dana isteka roka za podnošenje ponuda u postupcima javnih nabavki:</i> <i>a) nije dostavio neistinite podatke potrebne za proveru osnova za isključenje ili kriterijuma za izbor privrednog subjekta te</i> <i>b) je bio u stanju da dostavi dokaze o ispunjenosti kriterijuma za kvalitativni izbor privrednog subjekta.</i>

## 2. Tehnički i stručni kapacitet

<b>2.1. Spisak isporučenih dobra</b>	
Pravni osnov:	Član 117. stav 1.-Naručilac može da odredi uslove u pogledu tehničkog i stručnog kapaciteta kojima se obezbeđuje da privredni subjekt ima potrebne kadrovske i tehničke resurse i iskustvo potrebno za izvršenje ugovora o javnoj nabavci sa odgovarajućim nivoom kvaliteta, a naročito može da zahteva da privredni subjekt ima dovoljno iskustva u pogledu ranije izvršenih ugovora.
Dodatni opis kriterijuma:	<b>Da je Privredni subjekt instalirao, konfigurisao i pustio u rad najmanje 9 ponuđenih zaštitnih releja za zaštitu agregata (bloka generator – blok transformator), na hidro agregatima snage 90 MVA ili veće, u poslednje 3 godine od dana isteka roka za podnošenje ponuda za predmetnu JN.</b>
Način dokazivanja ispunjenosti kriterijuma:	Privredni subjekt dužan je da putem Portala sastavi i uz prijavu/ponudu podnese izjavu o ispunjenosti kriterijuma za kvalitativni izbor privrednog subjekta, kojom potvrđuje da ispunjava ovaj kriterijum za izbor privrednog subjekta. Naručilac je dužan da pre donošenja odluke u postupku javne nabavke zahteva od ponuđača koji je dostavio ekonomski najpovoljniju ponudu da dostavi dokaze o ispunjenosti kriterijuma za kvalitativni izbor privrednog subjekta. Ovaj kriterijum dokazuje se dostavljanjem spiska isporuka relevantnih dobara tokom perioda od najviše tri poslednje godine pre isteka roka za podnošenje ponuda, odnosno prijava, sa iznosima, datumima i nazivima korisnika, a ako je potrebno da bi se obezbedio odgovarajući nivo konkurencije, naručioci mogu da naznače da će se uzeti u obzir dokaz o relevantnim dobrima isporučenim u periodu dužem od tri godine.  Dokazi: Lista/liste referenci, izdate od strane krajnjeg korisnika predmetnog tipa zaštitnog releja, koja mora sadržati najmanje sledeće podatke: 1. Jasno naznačen tip zaštitnog releja, 2. Snagu agregata na kojem je zaštitni relej instaliran, 3. Ukoliko je broj zaštitnih releja po agregatu veći od jedan, navesti koliki je taj broj, 4. Godinu kada je referentna ugradnja izvršena (ukoliko je to 2019. godina, neophodan je i datum puštanja u rad). Lista/liste referenci moraju biti izdate na srpskom ili engleskom jeziku, odnosno bilingvalno, ali da jedan od dva jezika mora biti srpski ili engleski.
Pitanje / traženi podaci u izjavi:	<i>U referentnom periodu privredni subjekt je isporučio sledeća relevantna dobra:</i>

Uslovi	Da je Privredni subjekt instalirao, konfigurisao i pustio u rad najmanje 9 ponuđenih zaštitnih releja za zaštitu agregata (bloka generator – blok transformator), na hidro agregatima snage 90 MVA ili veće, u poslednje 3 godine od dana isteka roka za podnošenje ponuda za predmetnu JN.
--------	---

<b>2.2. Tehnička sredstva i mere za obezbeđivanje kvaliteta</b>	
Pravni osnov:	Član 117. stav 1.-Naručilac može da odredi uslove u pogledu tehničkog i stručnog kapaciteta kojima se obezbeđuje da privredni subjekt ima potrebne kadrovske i tehničke resurse i iskustvo potrebno za izvršenje ugovora o javnoj nabavci sa odgovarajućim nivoom kvaliteta, a naročito može da zahteva da privredni subjekt ima dovoljno iskustva u pogledu ranije izvršenih ugovora.
Dodatni opis kriterijuma:	<b>Da je Privredni subjekt autorizovan da ponudi predmetne zaštitne releje, izvrši njihovu konfiguraciju, parametrizaciju i puštanje u rad, kao i obuku osoblja Kupca za održavanje predmetnih releja.</b>
Način dokazivanja ispunjenosti kriterijuma:	Privredni subjekt dužan je da putem Portala sastavi i uz prijavu/ponudu podnese izjavu o ispunjenosti kriterijuma za kvalitativni izbor privrednog subjekta, kojom potvrđuje da ispunjava ovaj kriterijum za izbor privrednog subjekta. Naručilac je dužan da pre donošenja odluke u postupku javne nabavke zahteva od ponuđača koji je dostavio ekonomski najpovoljniju ponudu da dostavi dokaze o ispunjenosti kriterijuma za kvalitativni izbor privrednog subjekta.



	<p>Ovaj kriterijum dokazuje se dostavljanjem opisa tehničkih sredstava i mera koje privredni subjekt koristi za obezbeđivanje kvaliteta.</p> <p><b>DOKAZI:</b>  Potpisane i overene potvrda/povrde kojim Privredni subjekt dokazuje da je ponudu za predmetna dobra nabavio od proizvođača samih dobara ili ovlašćenih distributera proizvođača u Republici Srbiji, kao i da je ovlašćen da ponudi zahtevana dobra i izvrši njihovu konfiguraciju, parametrizaciju i puštanje u rad, kao i obuku osoblja Kupca za održavnje predmetnih releja. U slučaju nabavke dobara od ovlašćenih distributera proizvođača ili predstavnika u Republici Srbiji, neophodno je uz navedenu potvrdu dostaviti i važeću autorizaciju distributera/predstavnika.</p> <p>U slučaju da je Privredni subjekt istovremeno i Proizvođač predmetne opreme, umesto zahtevane autorizacije, dužan je da pod krivičnom i materijalnom odgovornošću, dostavi potpisanu i overenu izjavu da može da ponudi zahtevana dobra kao i da je ovlašćen da izvrši njihovu konfiguraciju, parametrizaciju i puštanje u rad, kao i obuku osoblja Kupca za održavnje predmetnih releja, pri čemu broj javne nabavke i tip dobara koju nudi moraju biti jasno navedeni u izjavi.</p>
Pitanje / traženi podaci u izjavi:	<i>Privredni subjekt se koristi sledećim tehničkim sredstvima i merama za obezbeđivanje kvaliteta:</i>
Uslovi	
	Da je Privredni subjekt autorizovan da ponudi predmetne zaštitne releje, izvrši njihovu konfiguraciju, parametrizaciju i puštanje u rad, kao i obuku osoblja Kupca za održavnje predmetnih releja.
<b>2.3. Obrazovne i stručne kvalifikacije</b>	
Pravni osnov:	Član 117. stav 1.-Naručilac može da odredi uslove u pogledu tehničkog i stručnog kapaciteta kojima se obezbeđuje da privredni subjekt ima potrebne kadrovske i tehničke resurse i iskustvo potrebno za izvršenje ugovora o javnoj nabavci sa odgovarajućim nivoom kvaliteta, a naročito može da zahteva da privredni subjekt ima dovoljno iskustva u pogledu ranije izvršenih ugovora.
Dodatni opis kriterijuma:	<p>Privredni subjekt raspolaže dovoljnim kadrovskim kapacitetom – ako ima zaposlenih ili radno angažovanih (po osnovu drugog oblika angažovanja van radnog odnosa, predviđenog članovima 197. ~ 202. Zakona o radu):</p> <p>1) najmanje 1 (jednog) diplomiranog inženjera elektrotehnike sa licencom 350 izdatom od strane Inženjerske komore Srbije ili licencom EP 05-01 izdatom od strane Ministarstva građevinarstva, saobraćaja i infrastrukture i</p> <p>2) najmanje 1 (jednog) specijalistu za zaštitne releje koji je izvršio konfigurisanje, parametrizaciju, ispitivanje i puštanje u rad digitalnih zaštitnih releja koje Privredni subjekt nudi na ovoj javnoj nabavci na najmanje 3 hidro agregata snage 75 MW ili veće, u periodu od poslednje 3 godine do isteka roka za podnošenje ponuda za predmetnu JN.</p>
Način dokazivanja ispunjenosti kriterijuma:	<p>Privredni subjekt dužan je da putem Portala sastavi i uz prijavu/ponudu podnese izjavu o ispunjenosti kriterijuma za kvalitativni izbor privrednog subjekta, kojom potvrđuje da ispunjava ovaj kriterijum za izbor privrednog subjekta.</p> <p>Naručilac je dužan da pre donošenja odluke u postupku javne nabavke zahteva od ponuđača koji je dostavio ekonomski najpovoljniju ponudu da dostavi dokaze o ispunjenosti kriterijuma za kvalitativni izbor privrednog subjekta.</p> <p>Ovaj kriterijum dokazuje se dostavljanjem obrazovne i stručne kvalifikacije pružaoca usluga ili izvođača radova ili njihovog rukovodećeg osoblja.</p> <p><b>Dokazi:</b></p> <p>Za lica u radnom odnosu kod privrednog subjekta fotokopije prijave – odjave na obavezno socijalno osiguranje izdate od nadležnog Fonda PIO (obrazac M ili M3A), a za lica angažovana po osnovu drugog oblika angažovanja van radnog odnosa, predviđenog članovima 197-202. Zakona o radu dostaviti fotokopije važećih ugovora o angažovanju</p> <p>Fotokopija važeće licence i potvrda Inženjerske komore o važenju iste za zahtevanog licenciranog inženjera.</p> <p>Za zahtevanog specijalistu, lista/liste referenci, izdate od strane krajnjeg korisnika predmetnog tipa zaštitnog releja, koja mora sadržati najmanje sledeće podatke:</p>

	<p>1. Jasno naznačen tip zaštitnog releja,  2. Snagu agregata na kojem je zaštitni relej instaliran,  3. Godinu kada su referentne usluge izvršene (ukoliko je to 2019. godina, neophodan je i datum puštanja u rad).</p> <p>Lista/liste referenci moraju biti izdate na srpskom ili engleskom jeziku, odnosno bilingvalno, ali da jedan od dva jezika mora biti srpski ili engleski.</p>
Pitanje / traženi podaci u izjavi:	<p><i>Sledeće obrazovne i stručne kvalifikacije poseduju:</i></p> <p><i>a) pružalac usluga ili sam izvođač</i>  <i>/ili</i>  <i>b) njegovo rukovodeće osoblje:</i></p>
Vrsta kvalifikacije	Opis zahteva
Kvalifikacije pružaoca usluga / izvođača	<p>Privredni subjekt raspolaze dovoljnim kadrovskim kapacitetom – ako ima zaposlenih ili radno angažovanih (po osnovu drugog oblika angažovanja van radnog odnosa, predviđenog članovima 197. ~ 202. Zakona o radu):</p> <p>1) najmanje 1 (jednog) diplomiranog inženjera elektrotehnike sa licencom 350 izdatom od strane Inženjerske komore Srbije ili licencom EP 05-01 izdatom od strane Ministarstva građevinarstva, saobraćaja i infrastrukture i</p> <p>2) najmanje 1 (jednog) specijalistu za zaštitne releje koji je izvršio konfigurisanje, parametrizaciju, ispitivanje i puštanje u rad digitalnih zaštitnih releja koje Privredni subjekt nudi na ovoj javnoj nabavci na najmanje 3 hidro agregata snage 75 MW ili veće, u periodu od poslednje 3 godine do isteka roka za podnošenje ponuda za predmetnu JN.</p>

# UPUTSTVO PONUĐAČIMA KAKO DA SAČINE PONUDU

Deo konkursne dokumentacije koji se formira putem Portala

## Podaci o naručiocu

Naručilac:	Javno preduzeće „Elektroprivreda Srbije“
Poreski identifikacioni broj (PIB):	103920327
Adresa:	Balkanska 13 11000 Beograd
Internet stranica:	<a href="http://www.eps.rs/">http://www.eps.rs/</a>

## Osnovni podaci o postupku

Naziv postupka:	Nabavka i ugradnja sistema električnih zaštita agregata H1 H2 na HE Bajina Bašta
Referentni broj:	JN/2100/0074/2022 (1366/2022 )
Vrsta postupka:	Otvoreni postupak
Vrsta predmeta nabavke:	Dobra
Opis:	Predmet ove javne nabavke je zamena digitalnih multifunkcionalnih zaštitnih releja na 2 agregata HE „Bajina Bašta“ u kojima su realizovane sve zaštite generatora, bloka generator – blok transformator i rezervne zaštite pobude i dalekovoda. Specifikacija predmeta nabavke sa opisom i količinama data je u Tehničkoj specifikaciji i Obrascu strukture cene.
Rok za podnošenje:	20.09.2022 08:00

## Karakteristike postupka javne nabavke (instrumenti i tehnike)

Zaključuje se ugovor o javnoj nabavci.

## Opis predmeta / partija

**Nabavka i ugradnja sistema električnih zaštita agregata H1 i H2 na HE Bajina Bašta**

### Opis nabavke:

Predmet ove javne nabavke je zamena digitalnih multifunkcionalnih zaštitnih releja na 2 agregata HE „Bajina Bašta“ u kojima su realizovane sve zaštite generatora, bloka generator – blok transformator i rezervne zaštite pobude i dalekovoda.

Specifikacija predmeta nabavke sa opisom i količinama data je u Tehničkoj specifikaciji i Obrascu strukture cene.

Naručilac je definisao kriterijume za dodelu ugovora na osnovu:

**Cene**

Način rangiranja prihvatljivih ponuda:

**Automatsko rangiranje**

## Elektronska komunikacija i razmena podataka na Portalu javnih nabavki

U postupku se zahteva elektronska komunikacija.

Ponuda / prijava se podnosi putem Portala javnih nabavki na način opisan u ovom uputstvu.

Korisnik zainteresovan za postupak javne nabavke komunicira sa naručilcem isključivo putem Portala javnih nabavki.

Korisnik Portala javnih nabavki može da se zainteresuje za objavljen postupak javne nabavke tako što je preuzeo konkursnu dokumentaciju ili označio svoju zainteresovanost.

Dokumentaciji u ovom postupku javne nabavke na Portalu javnih nabavki pristupa se na stranici postupka:

<https://jnportal.ujn.gov.rs/tender-eo/106925>

Radnje u postupku javne nabavke koje možete sprovesti na toj stranici postupka:

- slanje zahteva za dodatnim informacijama ili pojašnjenjem u vezi sa dokumentacijom o nabavci kao i ukazivanje naručilcu na eventualno uočene nedostatke i nepravilnosti u dokumentaciji o nabavci  
[vidi opšte uputstvo za korisnike Portala](#)
- formiranje grupe ponuđača  
[vidi opšte uputstvo za korisnike Portala](#)
- priprema i podnošenje ponude  
[vidi opšte uputstvo za korisnike Portala](#)
- popunjavanje e-Izjave o ispunjenosti kriterijuma za kvalitativni izbor privrednog subjekta  
[vidi opšte uputstvo za korisnike Portala](#)
- dodela prava na postupak (*licu u privrednom subjektu*)  
[vidi opšte uputstvo za korisnike Portala](#)
- slanje zahteva za zaštitu prava  
[vidi opšte uputstvo za korisnike Portala](#)
- dodela ovlašćenja punomoćniku za zastupanje u postupku zaštite prava  
[vidi opšte uputstvo za korisnike Portala](#)

Privredni subjekt može putem Portala javnih nabavki da traži od naručioca dodatne informacije ili pojašnjenja u vezi sa dokumentacijom o nabavci, pri čemu može da ukaže naručilcu ukoliko smatra da postoje nedostaci ili nepravilnosti u dokumentaciji o nabavci, i to najkasnije 6 dana pre isteka roka za podnošenje.

### Sandučke elektronske pošte u postupku

[vidi opšte uputstvo za korisnike Portala](#)

Korisnik zainteresovan za postupak tokom trajanja postupka javne nabavke putem sandučeta elektronske pošte na Portalu dobija sledeće informacije:

- Izmene konkursne dokumentacije
- Dodatne informacije ili pojašnjenja u vezi sa dokumentacijom o nabavci
- Izmene elektronskog kataloga
- Odluka o dodeli / obustavi
- Objavljeni oglasi o javnoj nabavci

Korisnik odnosno privredni subjekt koji učestvuje u postupku kroz sanduče putem Portala prima:

- Potvrda o uspešno podnetoj ponudi / prijavi
- Potvrda o uspešno podnetoj izmeni / dopuni ponude / prijave
- Potvrda o opozivu ponude / prijave
- Poziv za podnošenje ponuda
- Poziv za učešće u e-licitaciji
- Zapisnik o otvaranju ponuda

Korisnik prima kopije poruka i na adresu e-pošte sa kojom se registrovao na Portalu.

### **Pripremanje i podnošenje ponude / prijave**

Privredni subjekt sačinjava ponudu/prijavu na Portalu javnih nabavki prema strukturi i sadržini koju je definisao Naručilac prilikom pripreme postupka javne nabavke na Portalu.

Privredni subjekt koji podnosi ponudu / prijavu mora da bude registrovan na Portalu sa najmanje jednim, a poželjno više korisnika (odnošno korisničkih naloga).

vidi opšte uputstvo za korisnike Portala

Ponudač koji je samostalno podneo ponudu ne može istovremeno da učestvuje u zajedničkoj ponudi ili kao podizvođač, niti isto lice može učestvovati u više zajedničkih ponuda.

Ponudač može da podnese samo jednu ponudu osim u slučaju kada je dozvoljeno ili se zahteva podnošenje ponude sa varijantama.

Detaljno uputstvo o pripremi ponude putem Portala:

vidi opšte uputstvo za korisnike Portala

**Rok za podnošenje ponuda ili prijava: 20.09.2022 08:00**

**Jezici na kojima ponude ili prijave mogu biti podnete: Srpski**

#### **Izjava o integritetu**

U obrascu ponude/prijave ponudač/kandidat mora izjavom o integritetu da potvrdi pod punom materijalnom i krivičnom odgovornošću da je svoju ponudu/prijavu podneo nezavisno, bez dogovora sa drugim ponudačima/kandidatima ili zainteresovanim licima i da garantuje tačnost podataka u ponudi/prijavi.

### **Pripremanje i podnošenje zajedničke ponude / prijave**

Na stranici postupka javne nabavke na Portalu privredni subjekt može da kreira grupu privrednih subjekata (ponudača / kandidata) radi podnošenja zajedničke ponude/prijave.

Član grupe privrednih subjekata koji podnosi ponudu / prijavu mora biti ovlašćen za podnošenje zajedničke ponude / prijave u ime grupe. Ovlašćenje za podnošenje ponude / prijave u ime grupe privrednih subjekata, članovi grupe daju putem Portala javnih nabavki. Svi članovi grupe treba da budu registrovani korisnici Portala javnih nabavki.

Više o formiranju grupe privrednih subjekata:

vidi opšte uputstvo za korisnike Portala

Ponudu / prijavu priprema i podnosi član grupe ovlašćen za podnošenje zajedničke ponude / prijave u ime grupe privrednih subjekata.

U slučaju zajedničke ponude / prijave podaci o članovima grupe deo su obrasca ponude / prijave.

Kod popunjavanja obrasca ponude grupe ponuđača na Portalu javnih nabavki treba da se navede vrednost ili procenat vrednosti nabavke te predmet ili količinu predmeta nabavke koju će izvršavati svaki član grupe prema sporazumu. Kod popunjavanja obrasca prijave grupe kandidata ti podaci navode se ako su poznati.

Svi članovi grupe privrednih subjekata treba da popune Izjavu o ispunjenosti kriterijuma za kvalitativni izbor privrednog subjekta.

### **Priprema ponude / prijave sa podizvođačem**

Ukoliko ponuda/prijava uključuje podizvođače, oni treba da budu registrovani korisnici Portala javnih nabavki, ali ne treba da daju saglasnost privrednom subjektu za podnošenje ponude/prijave putem Portala.

Privredni subjekt koji namerava da izvršenje dela ugovora poveri podizvođaču, dužan je za svakog pojedinog podizvođača navede:

- 1) podatke o podizvođaču (*naziv podizvođača, adresa, matični broj, poreski identifikacioni broj, ime osobe za kontakt*).
- 2) podatke o delu ugovora koji će se poveriti podizvođaču (*po predmetu ili u količini, vrednosti ili procentu*).
- 3) podatak da li podizvođač zahteva da mu naručilac neposredno plaća dospelu potraživanja za deo ugovora koji je on izvršio.

Privredni subjekt je dužan da za svakog podizvođača u ponudi / prijavi dostavi Izjavu o ispunjenosti kriterijuma za kvalitativni izbor privrednog subjekta.

### **Priprema dokumenata u okviru ponude / prijave**

Privredni subjekt učitava dokumente ponude / prijave prema definisanoj strukturi. Podržani formati i veličina dokumenata propisani su Uputstvom za korišćenje Portala javnih nabavki. U slučaju da pojedini dokument prevazilazi veličinu omogućenu na Portalu javnih nabavki, preporučeno je korišćenje kompresije dokumenata ili deljenje dokumenta u manje delove i učitavanje manjih i/ili kompresovanih dokumenata na Portal javnih nabavki.

Dokumente koje učitava u okviru ponude / prijave privredni subjekt ne sme da kriptuje. Portal javnih nabavki kriptuje ponude / prijave i njihove delove i čuva tajnost sadržine ponuda / prijave kao i informaciju o identitetu privrednog subjekta do datuma i vremena otvaranja ponuda.

Privredni subjekt može da priprema, učitava na Portal (*Stranica postupka → Ponude ili Prijave → Priprema dokumentacije*) dokumente koje namerava da prilaže u okviru ponude / prijave.

vidi opšte uputstvo za korisnike Portala

Naručilac je definisao da uz ponude / prijave za predmet / partije zahteva sledeće dokumente.

**Za predmet / partiju: Nabavka i ugradnja sistema električnih zaštita agregata H1 i H2 na HE Bajina Bašta**

Naručilac zahteva da ponuđač u svojoj ponudi / prijavi priloži sledeće dokumente:

**Obrazac ponude / prijave** - Portal automatski formira popunjeni obrazac ponude / prijave na osnovu podataka koje je privredni subjekt upisao na Portalu.

**Obrazac strukture ponuđene cene** - Obrazac strukture ponuđene cene se popunjava u skladu sa datim uputstvom ispod table Obrasca.

**Izjava o ispunjenosti kriterijuma za kvalitativni izbor privrednog subjekta** - Portal automatski formira popunjeni obrazac Izjave na osnovu podataka koje je privredni subjekt upisao na Portalu.

### **Sredstvo obezbeđenja za ozbiljnost ponude**

Podaci o vrsti, sadržini, načinu podnošenja, visini i rokovima obezbeđenja ispunjenja obaveza ponuđača navedeni su u posebnom poglavlju ovih Uputstava.

Uz svaki traženi dokument privredni subjekt može da učita više dokumenata, ako se dokument sastoji od više delova.

Prilikom učitavanja dokumenata na Portal javnih nabavki privredni subjekt na Portalu označava da li je pojedini dokument ponude poverljiv (u skladu sa članom 38. Zakona o javnim nabavkama), navodi pravni osnov na osnovu kojeg su dokumenti označeni poverljivim i obrazlaže razlog(e) poverljivosti. U slučaju da određeni dokument ima samo pojedine delove poverljive, pre učitavanja tog dokumenta na Portal, potrebno je da privredni subjekt izdvoji poverljive delove u zasebni dokument, označi ga poverljivim, i tako ga učita na Portal javnih nabavki. Delove koji nisu poverljivi, potrebno je razdvojiti u zasebni dokument ili dokumente i tako ih učitati na Portal javnih nabavki. Niti jedan deo elektronske ponude / prijave ne potpisuje se, nije potreban pečat niti je potrebno skeniranje dokumenata.

### **Izjava o ispunjenosti kriterijuma za kvalitativni izbor privrednog subjekta**

Izjava o ispunjenosti kriterijuma za kvalitativni izbor privrednog subjekta popunjava se elektronski na Portalu.

Deo konkursne dokumentacije **Kriterijumi za kvalitativni izbor privrednog subjekta sa uputstvom** formiran je putem Portala i priložen konkursnoj dokumentaciji.

Način popunjavanja e-Izjave putem Portala:

[vidi opšte uputstvo za korisnike Portala](#)

Popunjavanje Izjave putem Portala, prema definisanim kriterijumima sprovodi se na stranici postupka pod **Prijave / Ponude** → **Nova Izjava ili Izjave u pripremi** za ažuriranje izjave.

Članovi grupe, podizvođači ili drugi subjekti čije kapacitete privredni subjekt koristi popunjavaju svaki svoju e-Izjavu, a privredni subjekt može da preuzme popunjenu e-Izjavu putem Portala i da ju priloži uz ponudu / prijavu.

### **Delovi ponude / prijave koje nije moguće dostaviti elektronskim putem**

U slučaju da deo ili delove ponude / prijave nije moguće dostaviti elektronskim sredstvima putem Portala javnih nabavki (v. član 45. stav 3. Zakona o javnim nabavkama), privredni subjekt je dužan da navede u ponudi / prijavi tačan deo ili delove ponude / prijave koje podnosi sredstvima koja nisu elektronska.

Deo ili delove ponude / prijave koje nije moguće dostaviti elektronskim sredstvima putem Portala javnih nabavki privredni subjekt podnosi Naručiocu do isteka roka za podnošenje ponuda / prijava putem pošte, kurirske službe ili neposredno, u kovrti ili kutiji, zatvorenoj na način da se prilikom otvaranja može sa sigurnošću da utvrdi da se prvi put otvara.

Deo ili delove ponude / prijave koje nije moguće dostaviti elektronskim sredstvima putem Portala javnih nabavki privredni subjekt podnosi na adresu:

**Javno preduzeće "Elektroprivreda Srbije" Beograd, Balkanska 13, Ogranak "Drinsko - Limske hidroelektrane"  
Bajina Bašta**

**Trg Dušana Jerkovića broj 1**

**31250 Bajina Bašta**

**Srbija**

Sa naznakom:

Deo ponude / prijave za javnu nabavku: **Nabavka i ugradnja sistema električnih zaštita agregata H1 i H2 na HE  
Bajina Bašta**

Referentni broj: **JN/2100/0074/2022 (1366/2022 )**

Broj ponude:

**NE OTVARATI**

Prilikom pripreme ponude / prijave na Portalu, privredni subjekt navodi deo ili delove ponude / prijave koje će dostaviti ne-elektronskim načinima.

Na poleđini kovrte ili na kutiji treba navesti naziv i adresu privrednog subjekta. U slučaju da deo ili delove ponude / prijave podnosi grupa privrednih subjekata, na kovrti je potrebno naznačiti da se radi o grupi privrednih subjekata i navesti nazive i adresu svih članova grupe.

Deo ili delovi ponude / prijave smatraju se blagovremenim ukoliko su primljeni od strane naručioca do **20.09.2022 do 08:00** časova.

Naručilac će privrednom subjektu predati potvrdu prijema. U potvrdi o prijemu Naručilac će navesti datum i vreme prijema.

Deo ili delove ponude / prijave koje Naručilac nije primio u roku određenom za podnošenje ponuda / prijave, odnosno koji je primljen po isteku dana i sata do kojeg se ponude / prijave mogu podnositi, smatraće se neblagovremenim. Neblagovremeni deo ili delove ponude / prijave Naručilac će po okončanju postupka otvaranja vratiti neotvorene Ponuđaču, sa naznakom da su podneti neblagovremeno.

### **Popunjavanje obrasca ponude**

**Predmet / Partija: Nabavka i ugradnja sistema električnih zaštita agregata H1 i H2 na HE Bajina Bašta**

Cena se iskazuje u dinarima, sa i bez poreza na dodatu vrednost, sa uračunatim svim troškovima koje ponuđač ima u realizaciji predmetne javne nabavke.

**Ostali zahtevi nabavke (koji nisu navedeni iznad kao kriterijumi)**

**Naziv: ROK VAŽENJA PONUDE**

**Jedinica mere: KALENDARSKI DAN**

Opis i pojašnjenje kriterijuma i dokazi potrebni za proveru:

Rok važenja ponude ne može biti kraći od 60 (šezdeset) kalendarskih dana od dana otvaranja ponuda.

U slučaju da ponuđač navede kraći rok važenja ponude, ponuda će biti odbijena, kao neprihvatljiva.

**Minimalna dozvoljena vrednost: 60,00**

**Naziv: ROK I NAČIN ISPORUKE DOBARA I IZVRŠENJA OSTALIH AKTIVNOSTI PO UGOVORU**

**Jedinica mere: KALENDARSKI DAN**

Opis i pojašnjenje kriterijuma i dokazi potrebni za proveru:

Rok isporuke predmetnih dobara ne može biti duži od 210 (dvestadeset) kalendarskih dana od dana prijema Zahteva za isporuku koji će Naručilac-Kupac uputiti Prodavcu.

Ukoliko Ponuđač ponudi duži rok ili ga uopšte ne ponudi Naručilac/Kupac će njegovu ponudu odbiti kao neprihvatljivu.

Prodavac mora kompletan obim predmetnih dobara isporučiti odjednom, tj. nije dozvoljena sukcesivna isporuka.

Fabrička ispitivanja proizvedenih i konfigurisanih predmetnih zaštitnih releja su uslov za odobrenje isporuke istih od strane Kupca i Prodavac je obavezan da ih izvede blagovremeno, kako bi isporuka bila u predviđenom roku.

Prodavac je obavezan da dostavi konačnu verziju Projekta za izvođenje radova (PZI) najkasnije do 07.04.2023. godine, odnosno približno 45 kalendarskih dana pre početka uobičajene remontne sezone na agregatima HE i RHE „Bajina Bašta“.

Demontaža starih sistema električnih zaštita na agregatima H1 i H2, montaža i ožičenje novih električnih numeričkih zaštita na agregatima H1 i H2, primarna i sekundarna ispitivanja nakon ugradnje novih releja, kao i puštanje u rad vršiće se u toku redovnih godišnjih remonata agregata H1 i H2 u 2023. godini. Kupac zadržava prava da termin redovnih godišnjih remonata odredi shodno potrebama proizvodnje električne energije JP EPS kao celine, s tim što je u obavezi da Prodavca obavesti o istim najmanje 45 (četrdesetpet) kalendarskih dana pre početka prvog od navedena dva redovna godišnja remonta.

Obuku za rad sa predmetnim zaštitnim relejima i pripadajućim softverskim alatima za najmanje 3 predstavnika Kupca, Prodavac je obavezan da izvrši najkasnije do 01.10.2023. godine.

Sve obaveze iz ugovora o ovoj javnoj nabavci Prodavac je obavezan da izvrši najkasnije do 31.10.2023. godine.

**Maksimalna dozvoljena vrednost: 210,00**



Naziv: **GARANTNI ROK**

Jedinica mere: **MESEC**

Opis i pojašnjenje kriterijuma i dokazi potrebni za proveru:

Garantni rok za predmetna dobra ne može biti kraći od 24 (dvadesetčetiri) meseca od dana potpisivanja Zapisnika o konačnoj primopredaji novog sistema električnih zaštita, od strane ovlašćenih predstavnika Prodavca i Kupca za izvršenje ugovora, bez primedbi.

U slučaju da ponuđeni garantni rok bude kraći od zahtevanog, ponuda će biti odbijena kao neprihvatljiva.

Minimalna dozvoljena vrednost: **24,00**

#### **Rezervni kriterijumi**

Ukoliko dve ili više ponuda imaju istu najnižu ponuđenu cenu, kao najpovoljnija biće izabrana ponuda onog ponuđača koji je ponudio kraći rok isporuke predmetnih dobara.

#### **Primena žreba**

Ukoliko nakon rangiranja na osnovu kriterijuma za dodelu i rezervnih kriterijuma (ako su definisani) nije moguće doneti odluku o dodeli ugovora, naručilac će ugovor dodeliti ponuđaču koji bude izvučen putem žreba. Naručilac će obavestiti sve ponuđače koji su podneli ponude o datumu kada će se održati izvlačenje putem žreba. Žrebom će biti obuhvaćene samo one ponude koje su najpovoljnije nakon rangiranja na osnovu kriterijuma za dodelu i rezervnih kriterijuma (ako su definisani).

Izvlačenje putem žreba naručilac će izvršiti javno, u prisustvu ponuđača, i to tako što će nazive ponuđača ispisati na odvojenim papirima, koji su iste veličine i boje, te će sve te papire staviti u providnu kutiju odakle će prvo izvući samo jedan papir. Ponuđaču čiji naziv bude na izvučenom papiru će biti dodeljen ugovor. Nakon izvlačenja prvog papira naručilac izvlači preostale papire jedan po jedan te shodno redosledu kojim su izvučeni rangira preostale ponuđače.

Ponuđačima koji ne prisustvuju ovom postupku, naručilac će dostaviti zapisnik izvlačenja putem žreba.

## **Rok i način plaćanja**

Prodavac se obavezuje da po izvršavanju ugovorenih obaveza, odnosno po potpisivanju odgovarajućih Zapisnika, ispostavlja ispravne račune, direktno Kupcu za koga su izvršene ugovorene obaveze, u roku od 3 (tri) dana od dana potpisivanja odgovarajućeg Zapisnika.

Ako je strano lice registrovano kao PDV obaveznik u Republici Srbiji preko PDV punomoćnika, račune za isporuku dobara, iz stava 1. ovog člana ispostavlja isključivo PDV punomoćnik.

Računi moraju biti izdat u skladu sa Zakonom o porezu na dodatu vrednost. Računi koji nisu ispostavljeni u skladu sa Zakonom o porezu na dodatu vrednost neće biti overeni od strane Kupca i biće vraćeni Prodavcu na ispravku.

**Ako je sedište ponuđača u Republici Srbiji ili ako strani ponuđač ima predstavništvo u Republici Srbiji:**

Računi moraju biti izdati najkasnije do 05. u mesecu, preko sistema elektronskih faktura, sa obaveznim prilogima i to: odgovarajućim Zapisnikom a ukoliko je u pitanju isporuka dobara i otpremnicom, na kojoj je naveden datum isporuke dobara, kao i količina isporučenih dobara, sa čitko napisanim imenom i prezimenom i potpisom ovlašćenih lica Kupca za izvršenje ugovora, koja su primila predmetna dobra.

**Ako strani ponuđač nema predstavništvo u Republici Srbiji:**

Računi moraju biti dostavljeni najkasnije do 05. u mesecu, na adresu Kupca: Javno preduzeće „Elektroprivreda Srbije“ Beograd, Ogranak „Drinsko - Limske hidroelektrane“ Bajina Bašta, Trg Dušana Jerkovića broj 1, 31250 Bajina Bašta, sa obaveznim prilogima i to: odgovarajućim Zapisnikom a ukoliko je u pitanju isporuka dobara i otpremnicom, na kojoj je naveden datum isporuke dobara, kao i količina isporučenih dobara, sa čitko napisanim imenom i prezimenom i potpisom ovlašćenih lica Kupca za izvršenje ugovora, koja su primila predmetna dobra.

Računi moraju da glase na:

Javno preduzeće "Elektroprivreda Srbije" Beograd, Balkanska 13, 11000 Beograd

Matični broj: 20053658

PIB: 103920327

JBKJS:83175

Ogranak "Drinsko - Limske hidroelektrane" Bajina Bašta

Trg Dušana Jerkovića broj 1

31250 Bajina Bašta

Poslovni račun:160-797-13 Banka Intesa.

U skladu sa Zakonom o elektronskom fakturisanju („Sl.Glasnik RS“ br.44/21), od 01.05.2022.godine, elektronske fakture se dostavljaju sa obaveznim prilogima kroz sistem elektronskih faktura uz naznaku e-mail adrese efaktura.dihe@eps.rs za prijem notifikacije o prispeloj fakturi.

U ispostavljenim računima i otpremnici, Prodavac je dužan da se pridržava tačno definisanih naziva robe iz konkursne dokumentacije i prihvaćene ponude (iz Obrasca strukture cene). Račun koji ne odgovara navedenim tačnim nazivima, će se smatrati neispravnim. Ukoliko, zbog korišćenja različitih šifarnika i softverskih rešenja nije moguće u samom računom navesti gore navedeni tačan naziv, Prodavac je obavezan da uz račun dostavi prilog sa uporednim pregledom naziva iz računa sa zahtevanim nazivima iz konkursne dokumentacije i prihvaćene ponude.

Prodavac se obavezuje da se prilikom ispostavljanja računa obavezno pozove na broj i predmet javne nabavke i zavodni broj Ugovora (zavodni broj kod Naručioca).

#### **NAČIN PLAĆANJA**

Plaćanje će se vršiti u dinarima ili u evrima (u zavisnosti od ponuđene valute i od toga da li je ponuđač iz Republike Srbije ili iz druge države)

Ako je sedište ponuđača u Republici Srbiji ili ako strani ponuđač ima predstavništvo u Republici Srbiji:

Plaćanje svih obaveza koje su predmet Ugovora, Kupac će izvršiti na tekući račun Prodavca, za sve aktivnosti predviđene Ugovorom koje je on izvršio, u roku od 45 (slovima: četrdesetpet) dana od datuma unosa prihvaćenih e-računa/e-faktura u SEF uz koje mora biti dostavljen odgovarajući Zapisnik, potpisan od strane ovlašćenih lica Kupca za izvršenje ugovora, bez primedbi. Računi nisu plativi ukoliko uz njih nije dostavljen navedeni Zapisnik.

Ako strani ponuđač nema predstavništvo u Republici Srbiji:

Plaćanje svih obaveza koje su predmet Ugovora, Kupac će izvršiti na tekući račun Prodavca za sve aktivnosti predviđene Ugovorom koje je on izvršio, u roku od 45 (slovima: četrdesetpet) dana od prijema ispravnog računa na pisarnici Kupca, uz koji mora biti dostavljen odgovarajući Zapisnik, potpisan od strane ovlašćenih lica Kupca za izvršenje ugovora, bez primedbi. Računi nisu plativi ukoliko uz njih nije dostavljen navedeni Zapisnik.

Plaćanje PZI i PIO može se izvršiti nakon potpisivanja Zapisnika o prijemu PZI, odnosno Zapisnika o prijemu PIO, bez primedbi.

Plaćanje fabričkog ispitivanja predmetnih zaštitnih releja i obuke predstavnika Kupca, može se izvršiti nakon potpisivanja Zapisnika o fabričkim ispitivanjima bez primedbi, odnosno Zapisnika o izvršenoj obuci, bez primedbi.

Plaćanje konfigurisanih i parametrizovanih zaštitnih releja izvršiće se nakon isporuke istih na definisano mesto isporuke i potpisivanja Zapisnika o kvalitativnom i kvantitativnom prijemu dobara, bez primedbi.

Plaćanje demontaže starih i montaže novih sistema električnih zaštita na agregatima H1 i H2, primarna i sekundarna ispitivanja novih releja i puštanje u rad izvršiće se nakon potpisivanja Zapisnika o konačnoj primopredaji novog sistema električnih zaštita, bez primedbi.

Račun koji nije sačinjen u skladu sa navedenim biće vraćen Prodavcu, a plaćanje odloženo na njegovu štetu sve dok se ne dostavi ispravan račun.

Rok plaćanja počinje da teče od dana izdavanja/prijema ispravnog računa sa zahtevanom pratećom dokumentacijom.

Obaveze koje dospevaju nakon isteka aktuelnog Trogodišnjeg Programa poslovanja, biće realizovane najviše do iznosa sredstava, koja će za tu namenu biti odobrena u novom programu poslovanja JP EPS za godine u kojima će se plaćati ugovorene obaveze.

**Ponuda mora biti važeća 60 dana od dana otvaranja ponuda.**

Nakon unosa svih podataka privredni subjekt generiše obrazac ponude / prijave i može da pregleda podatke ponude / prijave pre nego podnese ponudu / prijavu.

**Način izmene i dopune ponude / prijave**

vidi opšte uputstvo za korisnike Portala

**Način opoziva ponude / prijave**

vidi opšte uputstvo za korisnike Portala

## **Podaci o vrsti, sadržini, načinu podnošenja, visini i rokovima obezbeđenja ispunjenja obaveza ponuđača**

### **Sredstva obezbeđenja za ozbiljnost ponude**

#### **DEO PONUDE**

Bankarska garancija kao sredstvo obezbeđenja za ozbiljnost ponude

Ponuđač dostavlja original Bankarsku garanciju za ozbiljnost ponude u visini od 3% vrednosti ponude bez PDV.

Bankarska garancija ponuđača mora biti neopoziva, безусловna (bez prava na prigovor) i naplativa na prvi pisani poziv, sa trajanjem najmanje od 30 (slovima: trideset) kalendarskih dana duže od roka važenja ponude.

Naručilac će unovčiti garanciju za ozbiljnost ponude datu uz ponudu ukoliko Ponuđač:

- odustane od svoje ponude u roku važenja ponude, ili
- ne dostavi dokaze o ispunjenosti kriterijuma za kvalitativni izbor privrednog subjekta u skladu sa članom 119. Zakona o javnim nabavkama, ili
- neosnovano odbije da zaključi ugovor o javnoj nabavci ili
- ne dostavi sredstvo obezbeđenja za ispunjenje ugovornih obaveza.

U slučaju da je poslovno sedište banke garanta u Republici Srbiji u slučaju spora po ovoj Garanciji, utvrđuje se nadležnost suda u Beogradu i primena materijalnog prava Republike Srbije.

U slučaju da je poslovno sedište banke garanta izvan Republike Srbije u slučaju spora po ovoj Garanciji, utvrđuje se nadležnost Stalne arbitraže pri PKS uz primenu Pravilnika PKS i procesnog i materijalnog prava Republike Srbije. Podneta bankarska garancija ne može da sadrži dodatne uslove za isplatu, kraće rokove, manji iznos ili promenjenu mesnu nadležnost za rešavanje sporova.

Ponuđač može podneti garanciju strane banke samo ako je toj banci dodeljen prihvatljiv kreditni rejting.

Bankarska garancija će biti vraćena ponuđaču sa kojim nije zaključen ugovor odmah po zaključenju ugovora sa ponuđačem čija je ponuda izabrana kao najpovoljnija, a ponuđaču sa kojim je zaključen ugovor u roku od osam dana od dana predaje Naručiocu instrumenata obezbeđenja izvršenja ugovorenih obaveza koja su zahtevana Ugovorom.

Na bankarsku garanciju primenjuju se odredbe Jednobraznih pravila za garancije URDG 758, Međunarodne Trgovinske komore u Parizu.

Garancija se ne može ustupiti i nije prenosiva bez saglasnosti Korisnika, Nalogodavca i Emisione banke.

Garancija ističe na navedeni datum, bez obzira da li je ovaj dokument vraćen ili ne.

Ukoliko sredstvo obezbeđenja nije dostavljeno u skladu sa zahtevom iz Konkursne dokumentacije ponuda će biti odbijena kao neprihvatljiva.

### **DOSTAVLJANJE SREDSTAVA OBEZBEĐENJA**

Sredstvo obezbeđenja za ozbiljnost ponude dostavlja se lično ili poštom kao deo Ponude i glasi na Javno preduzeće „Elektroprivreda Srbije“ Beograd, Balkanska 13 11000 Beograd - Ogranak „Držinsko - Limške hidroelektrane“ Bajina Bašta, Trg Dušana Jerkovića broj 1, 31250 Bajina Bašta, sa naznakom: deo ponude za javnu nabavku broj JN/2100/0074/2022.

### **Sredstva obezbeđenja za izvršenje ugovora**

Odabrani ponuđač će morati da dostavi sledeća sredstva obezbeđenja za izvršenje ugovora::

- za ispunjenje ugovornih obaveza
- za otklanjanje nedostataka u garantnom roku